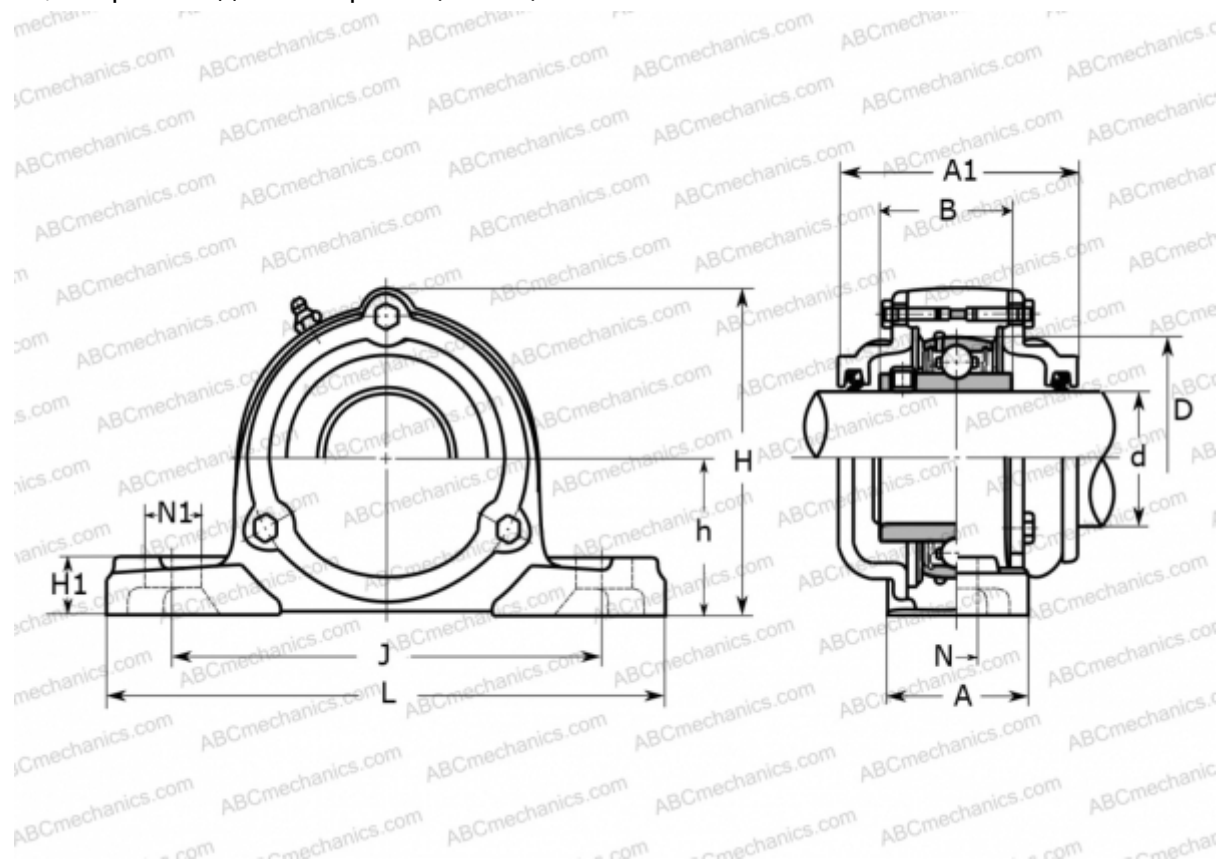


## CUCP 204CE ASAHI

Подшипниковые узлы

ТИП: Подшипниковые узлы с корпусами, Стационарные, Широкие корпуса из серого чугуна (на лапах), Подшипник с резьбовыми штифтами на внутреннем кольце, Тип CUCP..CE с чугунными крышками, закрыт с одной стороны (ASAHI)



### Технические характеристики

#### РАЗМЕРЫ, ММ

d	20,000
D	47,000
B	31,000
L	127,000
H	69,000
A	38,000
J	95,000
A1	62,000
H1	15,000
N	13,000
N1	19,000
h	33,300

Подшипник

UC 204

Корпус

CP 204

**ПРОИЗВОДИТЕЛЬ**

[ASAHI](#)

**МАССА, КГ**

1,100