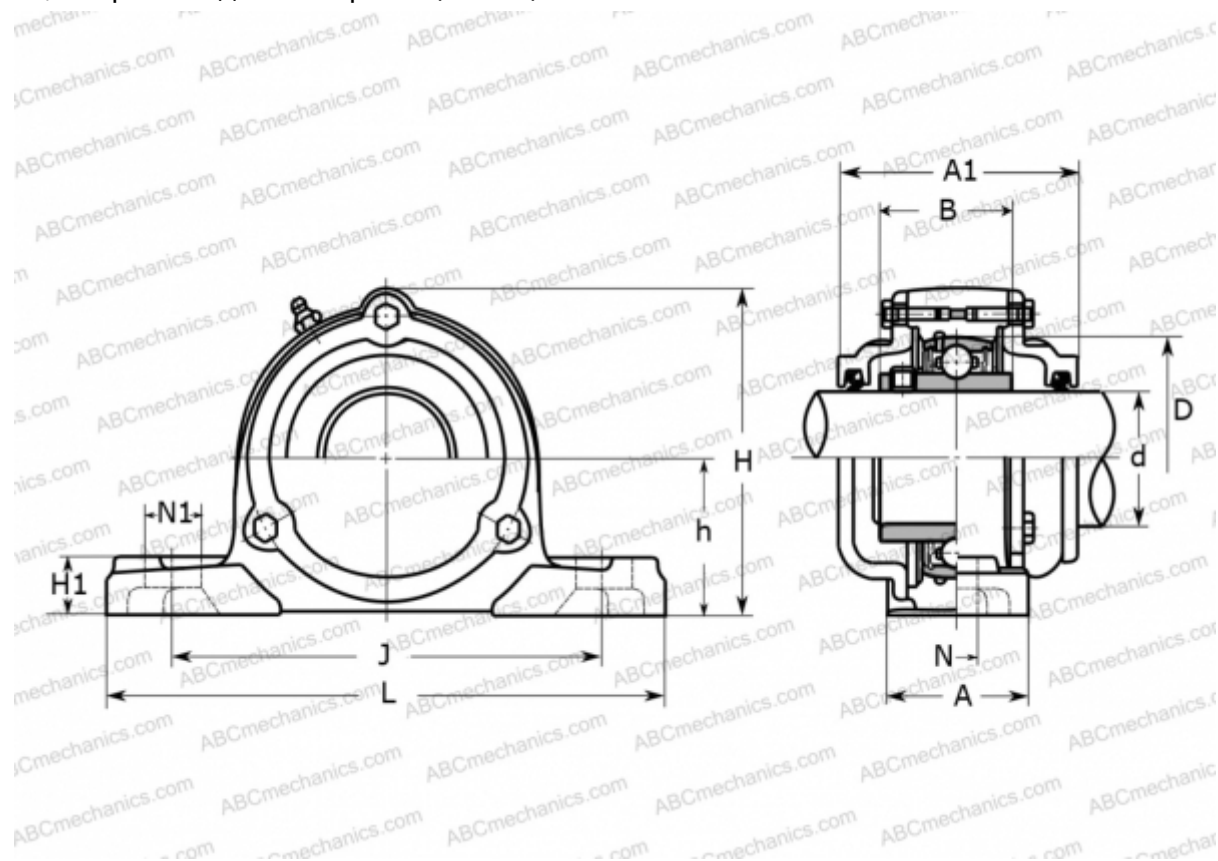


## CUCP 205CE ASAHI

Подшипниковые узлы

ТИП: Подшипниковые узлы с корпусами, Стационарные, Широкие корпуса из серого чугуна (на лапах), Подшипник с резьбовыми штифтами на внутреннем кольце, Тип CUCP..CE с чугунными крышками, закрыт с одной стороны (ASAHI)



### Технические характеристики

#### РАЗМЕРЫ, ММ

d	25,000
D	52,000
B	34,100
L	140,000
H	76,000
A	38,000
J	105,000
A1	70,000
H1	16,000
N	13,000
N1	16,000
h	36,500

**МАССА, КГ** 1,400

Подшипник	UC 205
Корпус	CP 205

**ПРОИЗВОДИТЕЛЬ** [ASAHI](http://www.asahi.com)