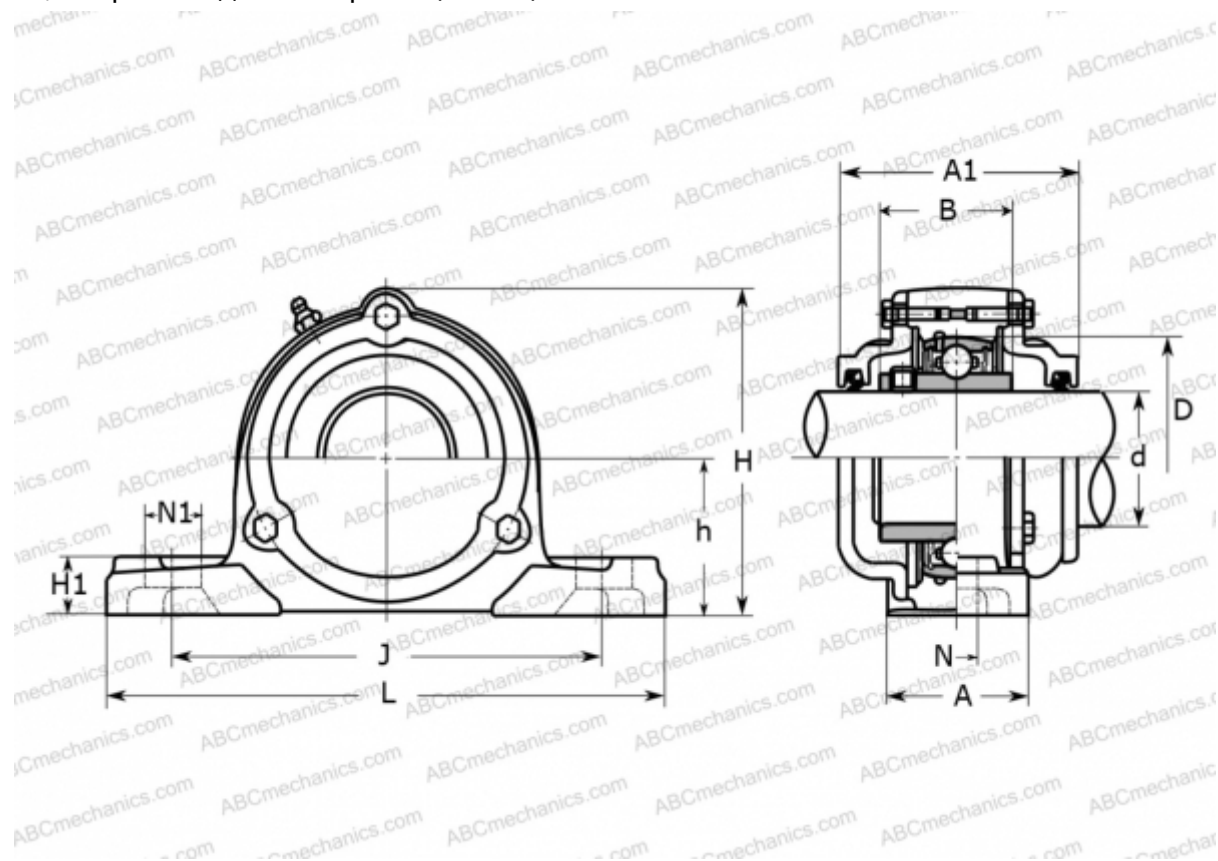


CUCP 206CE ASAHI

Подшипниковые узлы

ТИП: Подшипниковые узлы с корпусами, Стационарные, Широкие корпуса из серого чугуна (на лапах), Подшипник с резьбовыми штифтами на внутреннем кольце, Тип CUCP..CE с чугунными крышками, закрыт с одной стороны (ASAHI)



Технические характеристики

РАЗМЕРЫ, ММ

d	30,000
D	62,000
B	38,100
L	165,000
H	87,000
A	48,000
J	121,000
A1	74,000
H1	18,000
N	17,000
N1	21,000
h	42,900

Подшипник

UC 206

Корпус

CP 206

ПРОИЗВОДИТЕЛЬ

[ASAHI](http://www.asahi.com)

МАССА, КГ

2,000