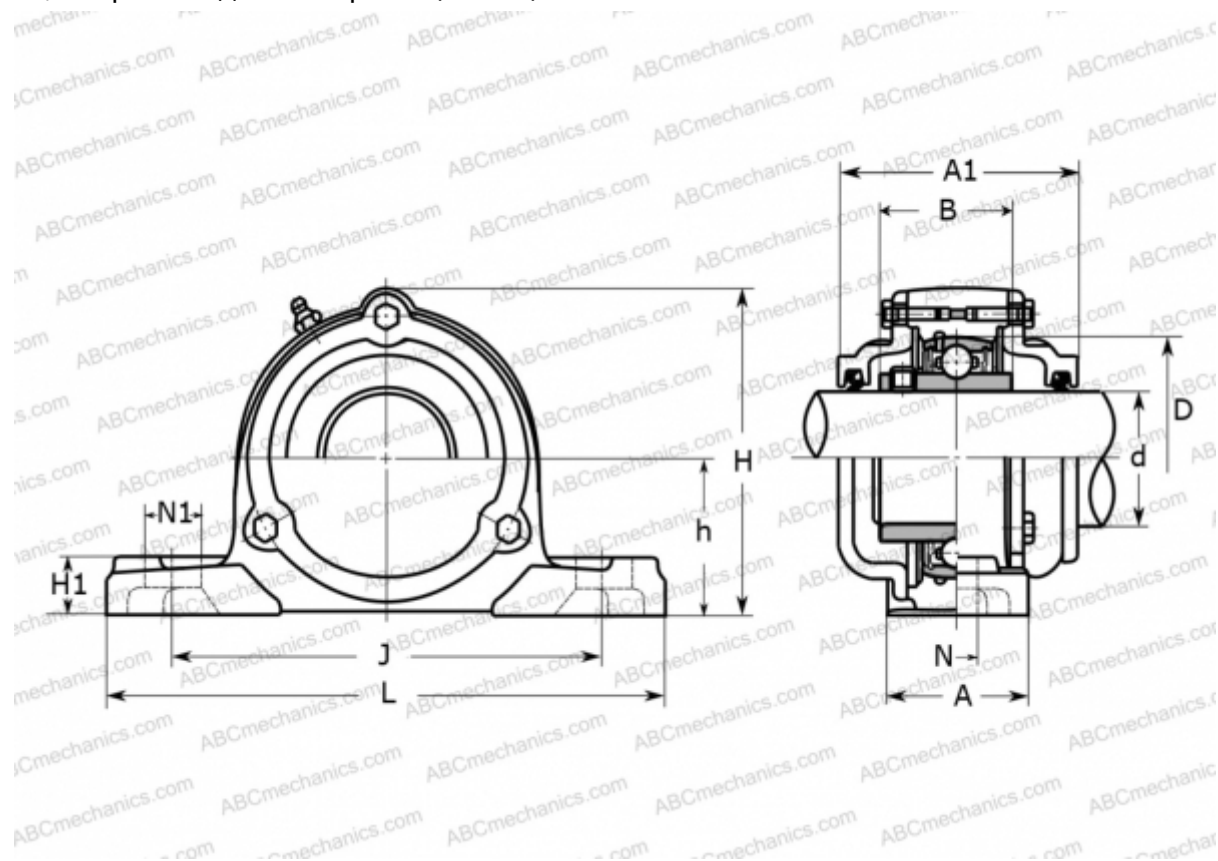


## CUCP 209CE ASAHI

Подшипниковые узлы

ТИП: Подшипниковые узлы с корпусами, Стационарные, Широкие корпуса из серого чугуна (на лапах), Подшипник с резьбовыми штифтами на внутреннем кольце, Тип CUCP..CE с чугунными крышками, закрыт с одной стороны (ASAHI)



### Технические характеристики

#### РАЗМЕРЫ, ММ

d	45,000
D	85,000
B	49,200
L	190,000
H	114,000
A	54,000
J	146,000
A1	90,000
H1	20,000
N	17,000
N1	22,000
h	54,000

Подшипник	UC 209
Корпус	CP 209

**ПРОИЗВОДИТЕЛЬ** [ASAHI](http://ASAHI.com)

**МАССА, КГ** 3,400