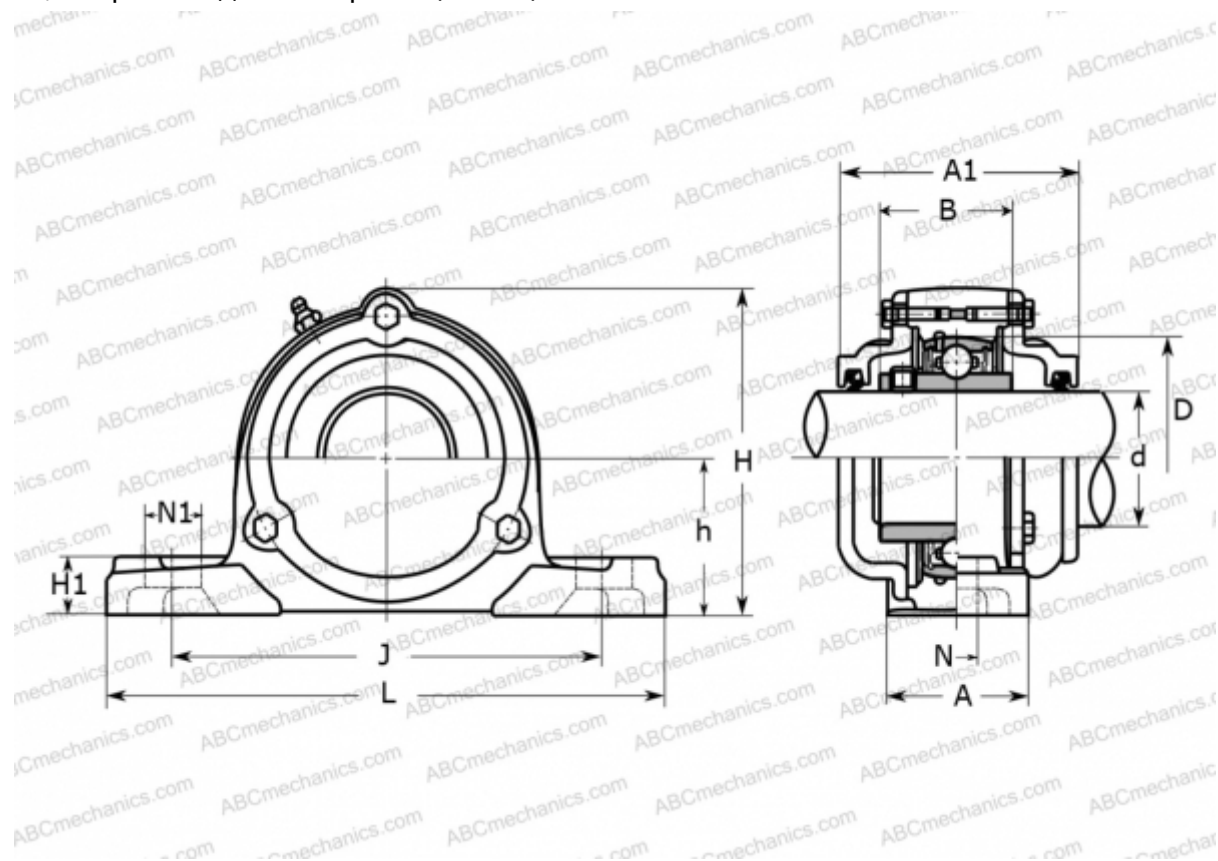


CUCP 216CE ASAHI

Подшипниковые узлы

ТИП: Подшипниковые узлы с корпусами, Стационарные, Широкие корпуса из серого чугуна (на лапах), Подшипник с резьбовыми штифтами на внутреннем кольце, Тип CUCP..CE с чугунными крышками, закрыт с одной стороны (ASAHI)



Технические характеристики

РАЗМЕРЫ, ММ

| | |
|----|---------|
| d | 80,000 |
| D | 140,000 |
| B | 82,600 |
| L | 292,000 |
| H | 188,000 |
| A | 78,000 |
| J | 232,000 |
| A1 | 146,000 |
| H1 | 30,000 |
| N | 25,000 |
| N1 | 31,000 |
| h | 88,900 |

МАССА, КГ 12,200

| | |
|-----------|--------|
| Подшипник | UC 216 |
| Корпус | CP 216 |

ПРОИЗВОДИТЕЛЬ [ASAHI](http://www.asahi.com)