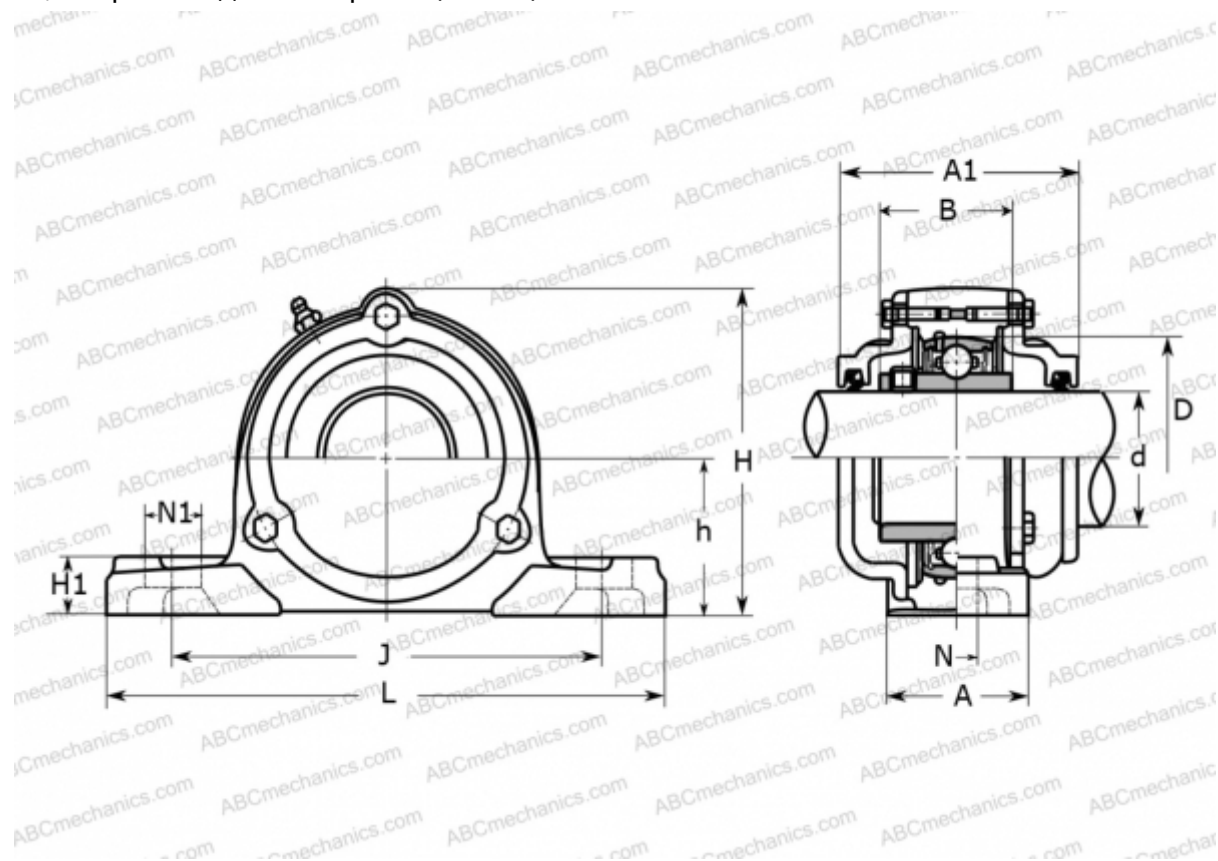


## CUCP 217CE ASAHI

Подшипниковые узлы

ТИП: Подшипниковые узлы с корпусами, Стационарные, Широкие корпуса из серого чугуна (на лапах), Подшипник с резьбовыми штифтами на внутреннем кольце, Тип CUCP..CE с чугунными крышками, закрыт с одной стороны (ASAHI)



### Технические характеристики

#### РАЗМЕРЫ, ММ

d	85,000
D	150,000
B	85,700
L	310,000
H	199,000
A	83,000
J	247,000
A1	150,000
H1	32,000
N	25,000
N1	31,000
h	95,200
<b>МАССА, КГ</b>	<b>14,200</b>

Подшипник

UC 217

Корпус

CP 217

**ПРОИЗВОДИТЕЛЬ**

[ASAHI](http://www.asahi.com)