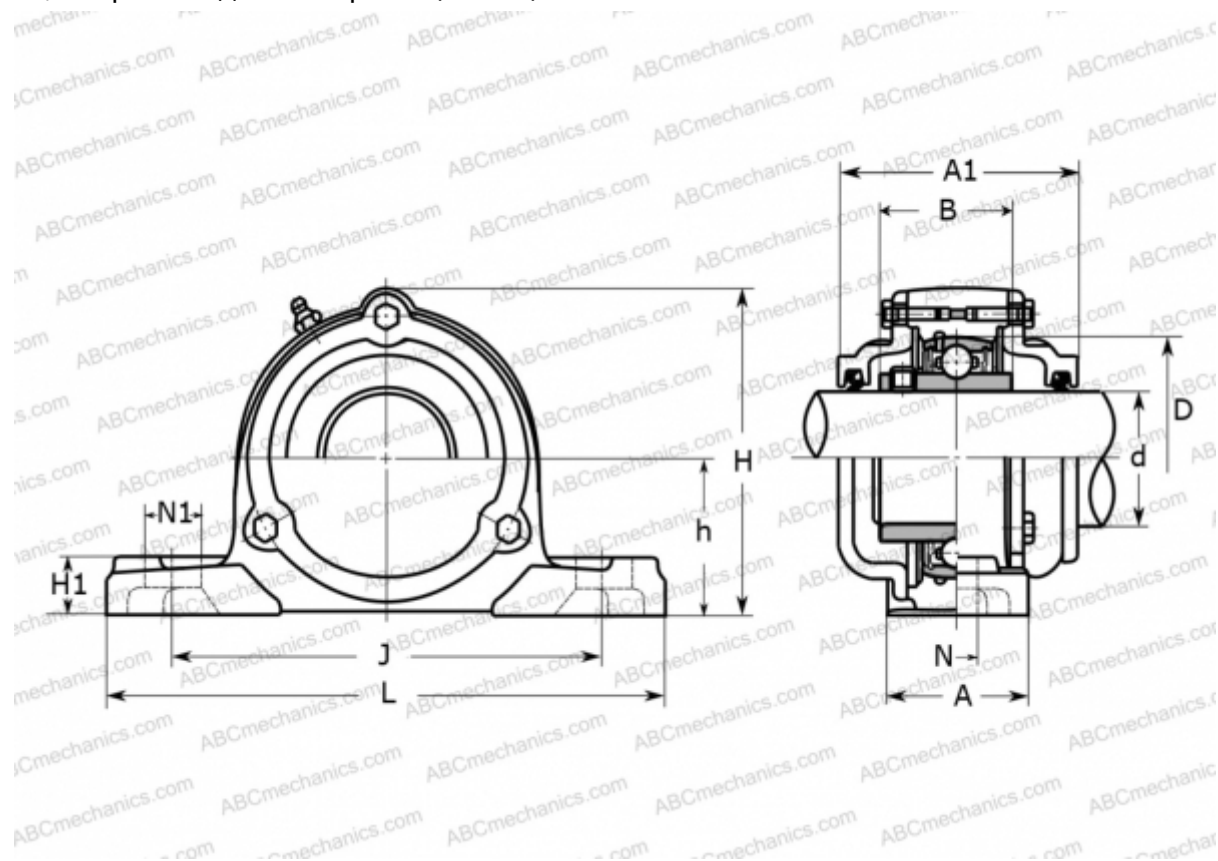


CUCP 218CE ASAHI

Подшипниковые узлы

ТИП: Подшипниковые узлы с корпусами, Стационарные, Широкие корпуса из серого чугуна (на лапах), Подшипник с резьбовыми штифтами на внутреннем кольце, Тип CUCP..CE с чугунными крышками, закрыт с одной стороны (ASAHI)



Технические характеристики

РАЗМЕРЫ, ММ

d	90,000
D	160,000
B	96,000
L	327,000
H	211,000
A	88,000
J	262,000
A1	164,000
H1	34,000
N	27,000
N1	33,000
h	101,600

МАССА, КГ 18,200

Подшипник	UC 218
Корпус	CP 218

ПРОИЗВОДИТЕЛЬ [ASAHI](http://www.asahi.com)