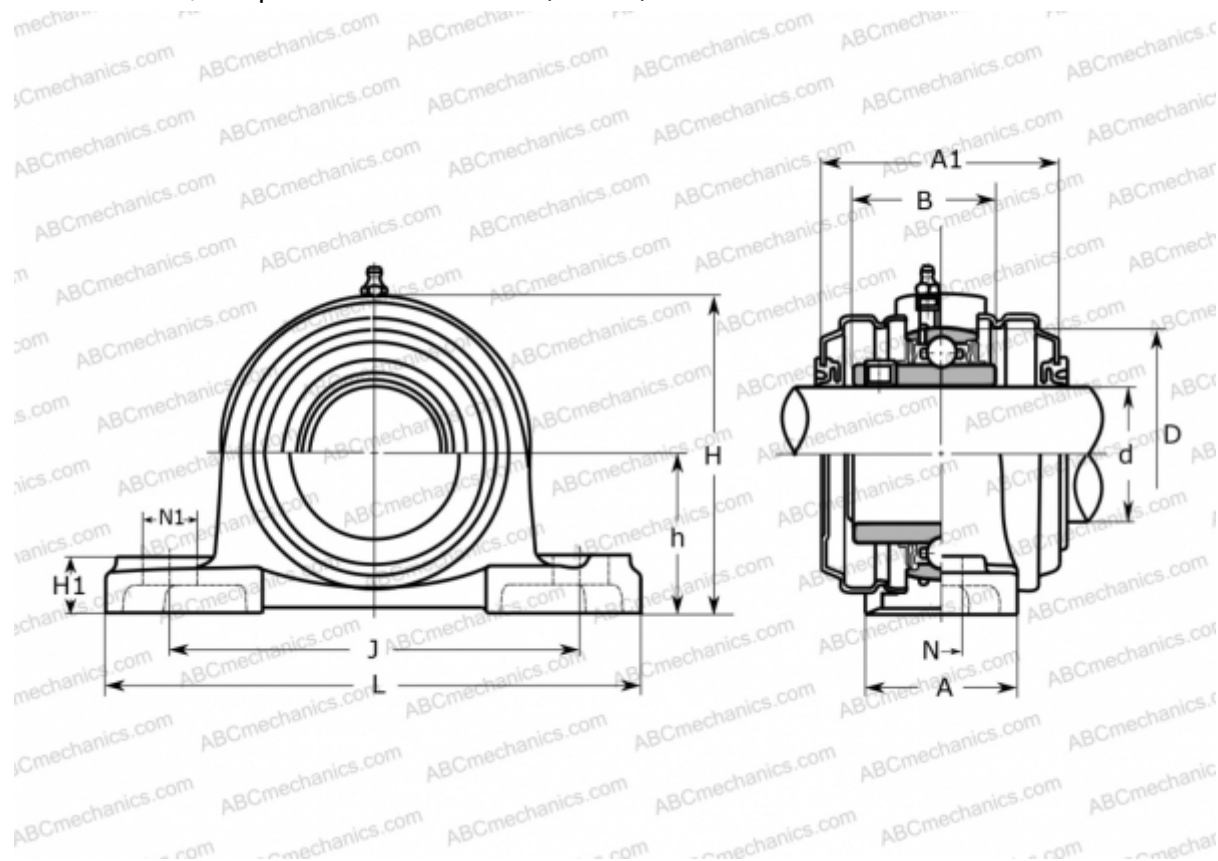


УСР 206С АСАНИ

Подшипниковые узлы

ТИП: Подшипниковые узлы с корпусами, Стационарные, Широкие корпуса из серого чугуна (на лапах), Подшипник с резьбовыми штифтами на внутреннем кольце, Тип УСР..С с крышками из прессованной стали, открытое исполнение (АСАНИ)



Технические характеристики

РАЗМЕРЫ, ММ

d	30,000
D	62,000
B	38,100
L	165,000
H	83,000
A	48,000
J	121,000
A1	65,000
H1	18,000
N	17,000
N1	21,000
h	42,900

МАССА, КГ 1,400

Подшипник	УС 206
Корпус	Р 206С

ПРОИЗВОДИТЕЛЬ [АСАНИ](#)