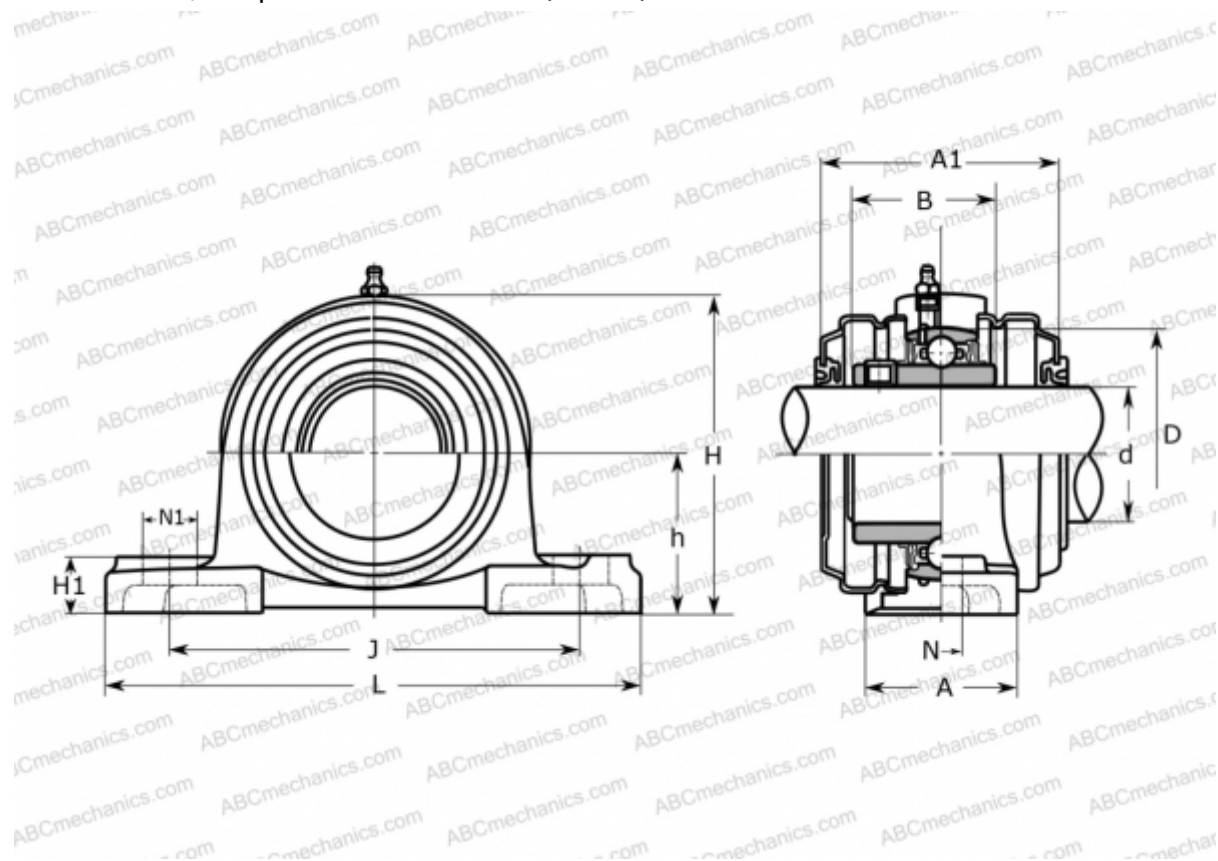


УСР 207С АСАНИ

Подшипниковые узлы

ТИП: Подшипниковые узлы с корпусами, Стационарные, Широкие корпуса из серого чугуна (на лапах), Подшипник с резьбовыми штифтами на внутреннем кольце, Тип УСР..С с крышками из прессованной стали, открытое исполнение (АСАНИ)



Технические характеристики

РАЗМЕРЫ, ММ

| | |
|----|---------|
| d | 35,000 |
| D | 72,000 |
| B | 42,900 |
| L | 167,000 |
| H | 94,000 |
| A | 48,000 |
| J | 127,000 |
| A1 | 70,000 |
| H1 | 19,000 |
| N | 17,000 |
| N1 | 21,000 |
| h | 47,600 |

МАССА, КГ 1,700

| | |
|-----------|--------|
| Подшипник | УС 207 |
| Корпус | Р 207С |

ПРОИЗВОДИТЕЛЬ [АСАНИ](#)