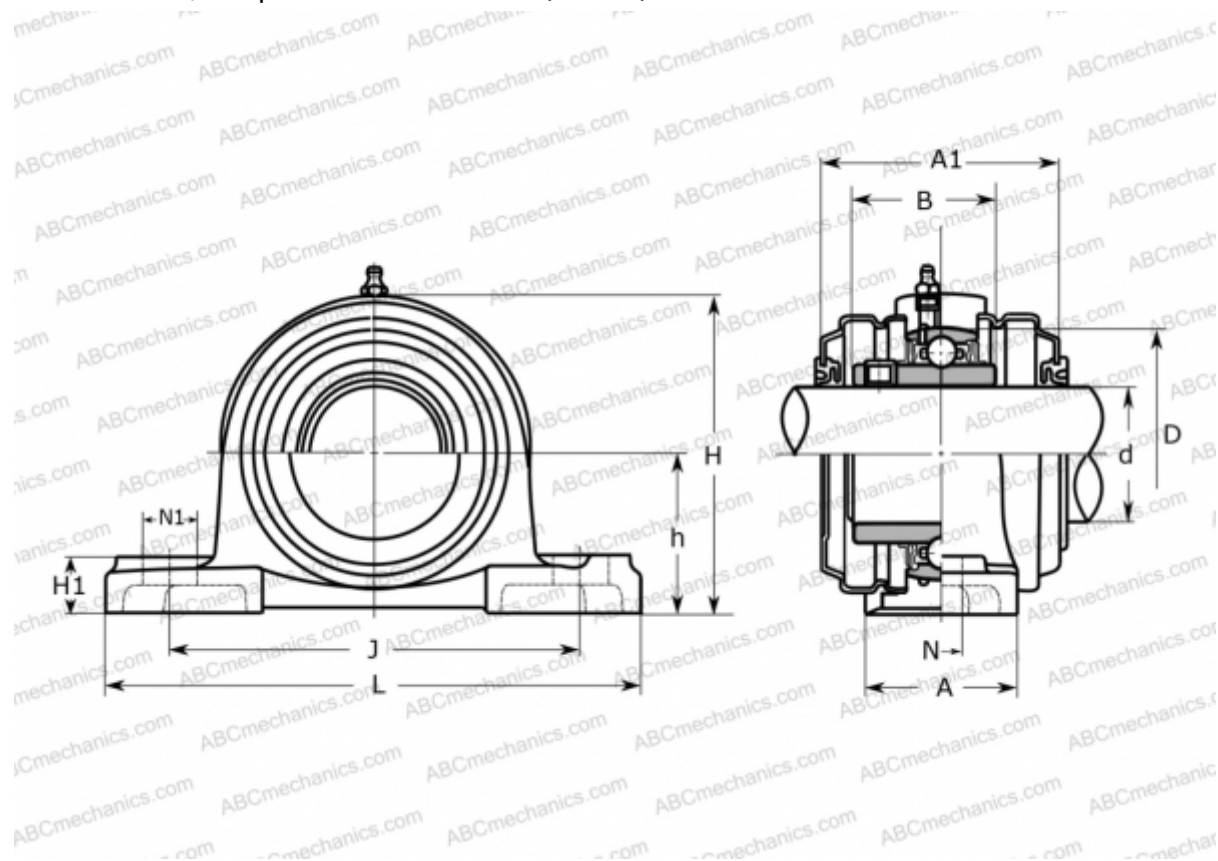


## УСР 208С АСАНИ

Подшипниковые узлы

ТИП: Подшипниковые узлы с корпусами, Стационарные, Широкие корпуса из серого чугуна (на лапах), Подшипник с резьбовыми штифтами на внутреннем кольце, Тип УСР..С с крышками из прессованной стали, открытое исполнение (АСАНИ)



### Технические характеристики

#### РАЗМЕРЫ, ММ

d	40,000
D	80,000
B	49,200
L	184,000
H	100,000
A	54,000
J	137,000
A1	82,000
H1	19,000
N	17,000
N1	25,000
h	49,200

Подшипник	УС 208
Корпус	Р 208С

**ПРОИЗВОДИТЕЛЬ** [ASAHI](http://ASAHI.com)

**МАССА, КГ** 2,200