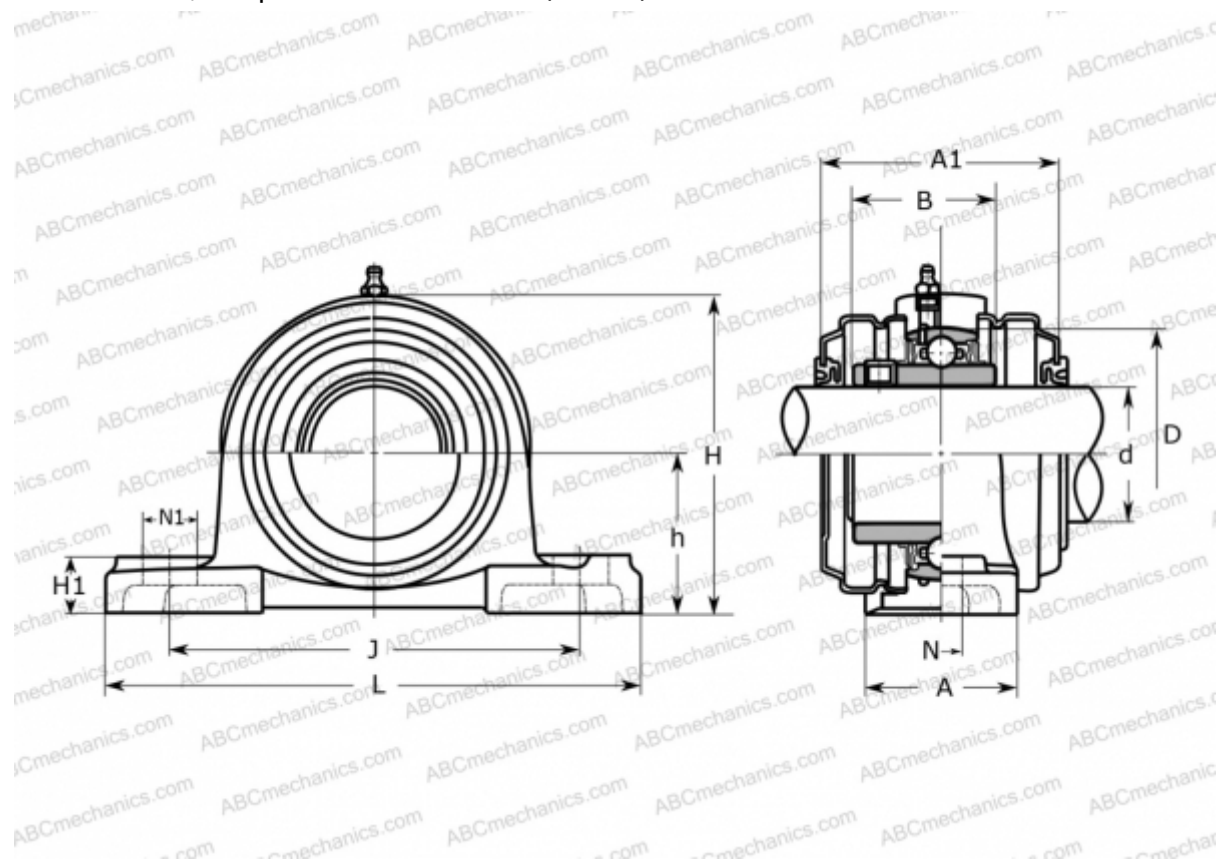


## УСР 209С АСАНИ

Подшипниковые узлы

ТИП: Подшипниковые узлы с корпусами, Стационарные, Широкие корпуса из серого чугуна (на лапах), Подшипник с резьбовыми штифтами на внутреннем кольце, Тип УСР..С с крышками из прессованной стали, открытое исполнение (АСАНИ)



### Технические характеристики

#### РАЗМЕРЫ, ММ

d	45,000
D	85,000
B	49,200
L	190,000
H	108,000
A	54,000
J	146,000
A1	82,000
H1	20,000
N	17,000
N1	22,000
h	54,000

**МАССА, КГ** 2,500

Подшипник	UC 209
Корпус	P 209C

**ПРОИЗВОДИТЕЛЬ** [ASAHI](http://ASAHI.com)