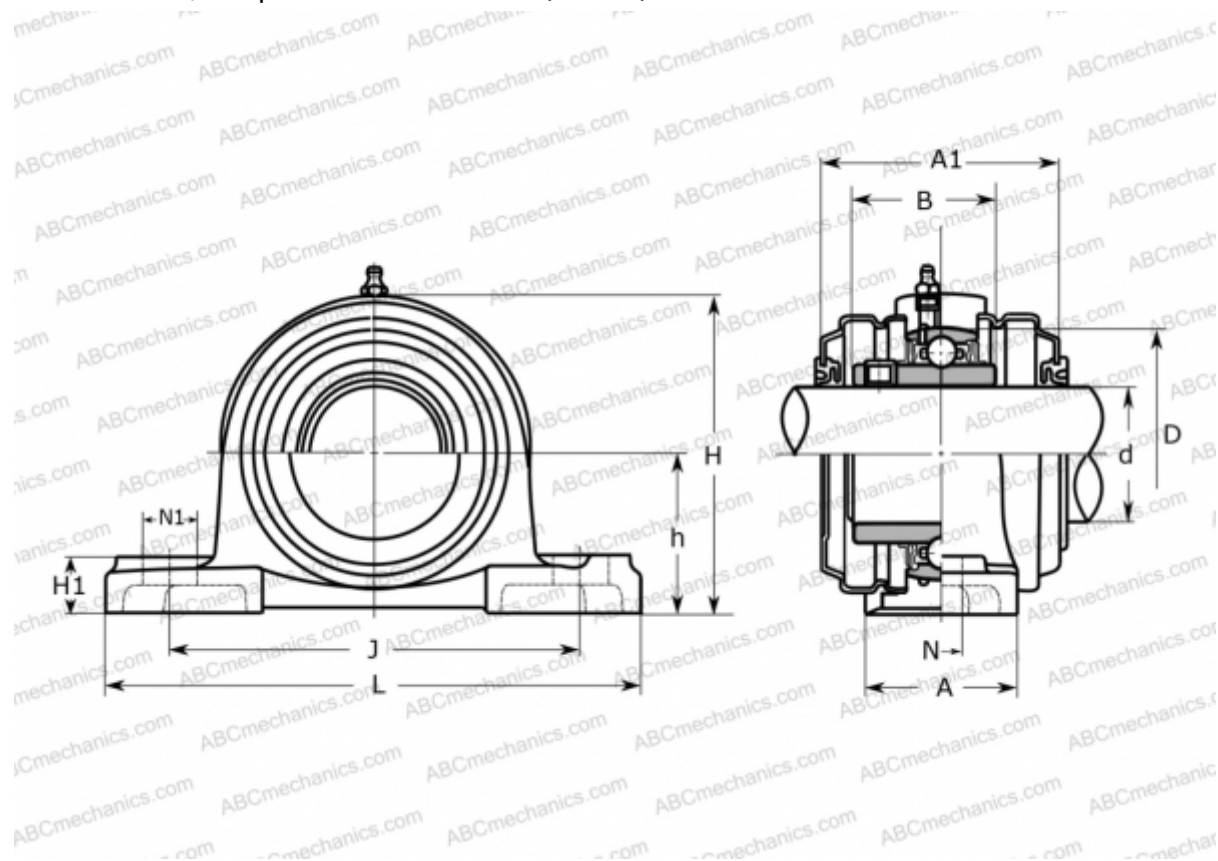


## УСР 210С АСАНИ

Подшипниковые узлы

ТИП: Подшипниковые узлы с корпусами, Стационарные, Широкие корпуса из серого чугуна (на лапах), Подшипник с резьбовыми штифтами на внутреннем кольце, Тип УСР..С с крышками из прессованной стали, открытое исполнение (АСАНИ)



### Технические характеристики

#### РАЗМЕРЫ, ММ

d	50,000
D	90,000
B	51,600
L	206,000
H	114,000
A	60,000
J	159,000
A1	87,000
H1	22,000
N	20,000
N1	25,000
h	57,200

Подшипник

UC 210

Корпус

P 210C

**ПРОИЗВОДИТЕЛЬ**

[АСАНИ](#)

**МАССА, КГ**

3,000