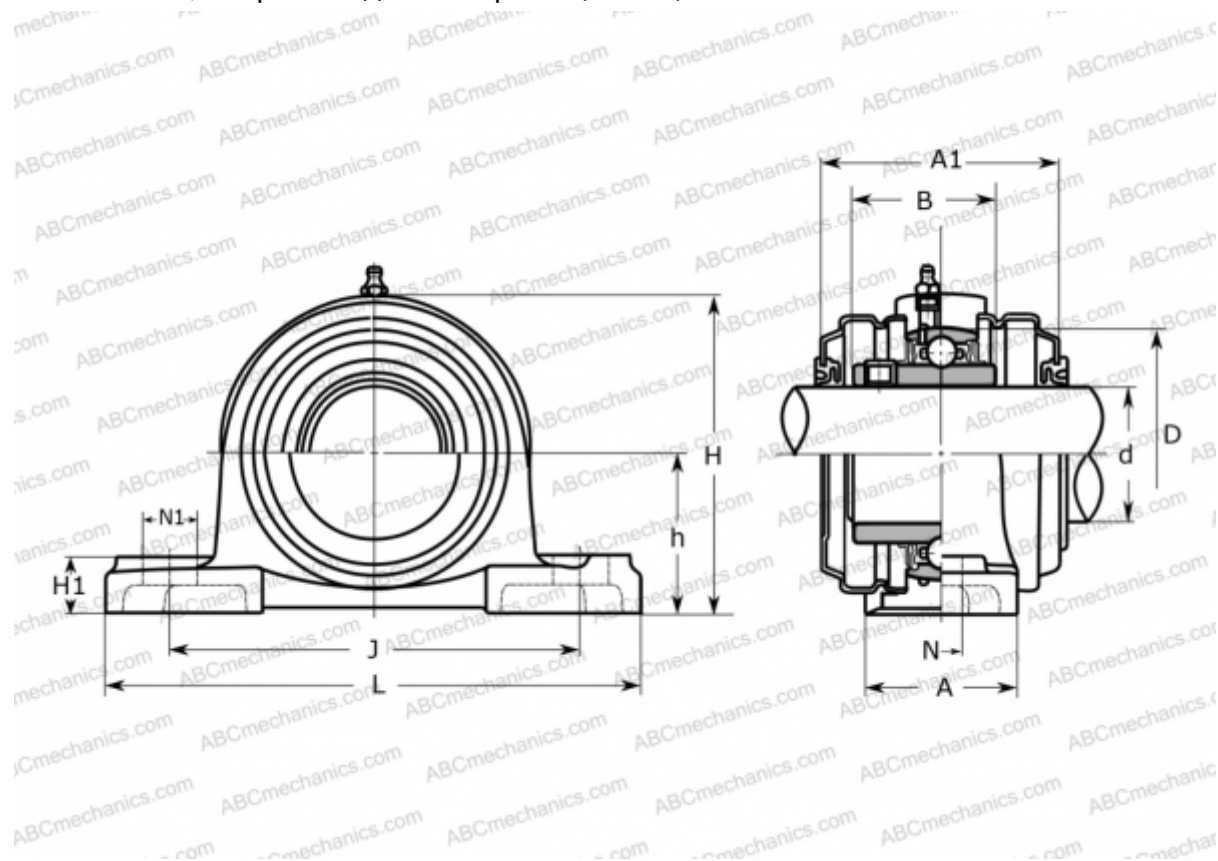


УСР 202E АСАНИ

Подшипниковые узлы

ТИП: Подшипниковые узлы с корпусами, Стационарные, Широкие корпуса из серого чугуна (на лапах), Подшипник с резьбовыми штифтами на внутреннем кольце, Тип УСР..Е с крышками из прессованной стали, закрыт с одной стороны (АСАНИ)



Технические характеристики

РАЗМЕРЫ, ММ

d	15,000
D	47,000
B	31,000
L	127,000
H	62,000
A	38,000
J	95,000
A1	56,000
H1	15,000
N	13,000
N1	19,000
h	30,200

Подшипник

UC 202

Корпус

P 203C

ПРОИЗВОДИТЕЛЬ

[АСАНИ](#)

МАССА, КГ

0,690