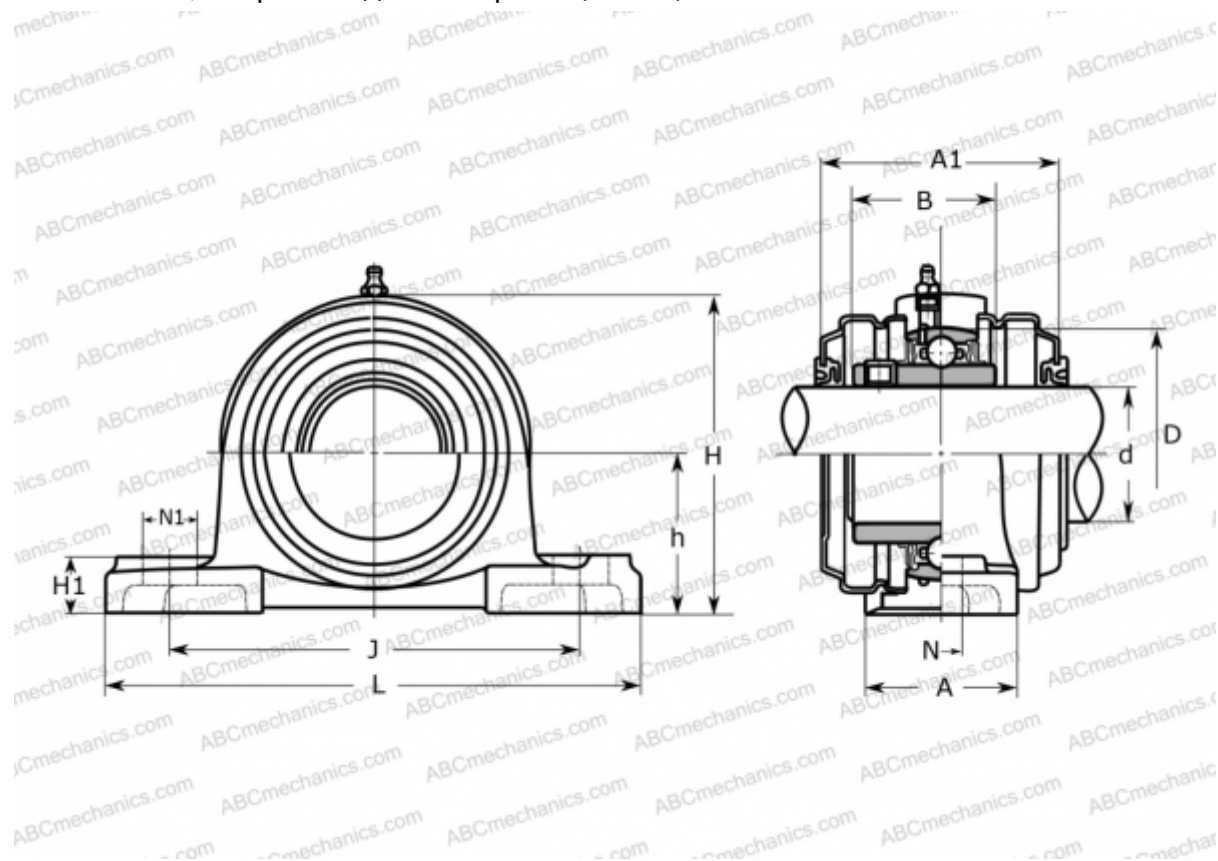


UCP 204E ASAHI

Подшипниковые узлы

ТИП: Подшипниковые узлы с корпусами, Стационарные, Широкие корпуса из серого чугуна (на лапах), Подшипник с резьбовыми штифтами на внутреннем кольце, Тип UCP..E с крышками из прессованной стали, закрыт с одной стороны (ASAHI)



Технические характеристики

РАЗМЕРЫ, ММ

d	20,000
D	47,000
B	31,000
L	127,000
H	65,000
A	38,000
J	95,000
A1	56,000
H1	15,000
N	13,000
N1	19,000
h	33,300

МАССА, КГ 0,710

Подшипник	UC 204
Корпус	P 204C

ПРОИЗВОДИТЕЛЬ [ASAHI](http://www.asahi.com)