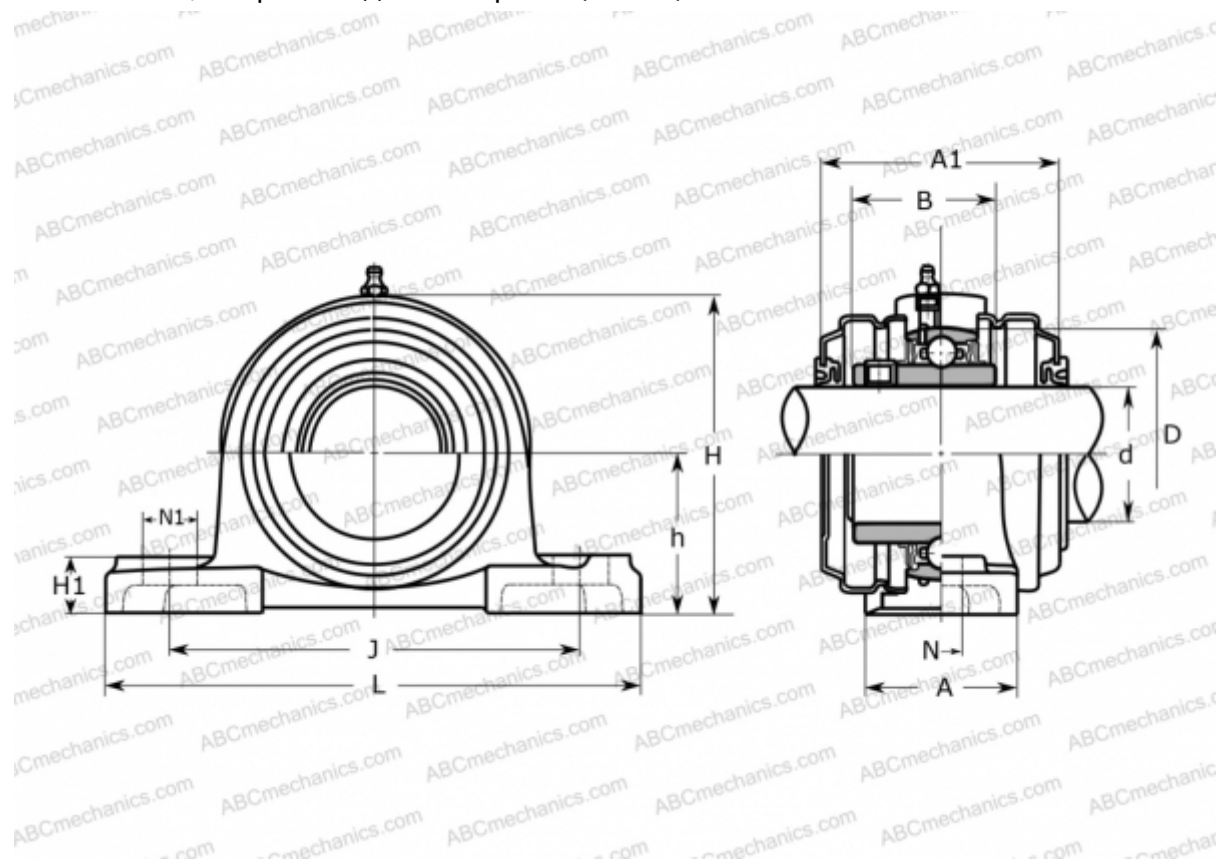


## УСР 205Е АСАНИ

Подшипниковые узлы

ТИП: Подшипниковые узлы с корпусами, Стационарные, Широкие корпуса из серого чугуна (на лапах), Подшипник с резьбовыми штифтами на внутреннем кольце, Тип УСР..Е с крышками из прессованной стали, закрыт с одной стороны (АСАНИ)



### Технические характеристики

#### РАЗМЕРЫ, ММ

d	25,000
D	52,000
B	34,100
L	140,000
H	70,000
A	38,000
J	105,000
A1	63,000
H1	16,000
N	13,000
N1	16,000
h	36,500
<b>МАССА, КГ</b>	<b>0,860</b>

Подшипник	UC 205
Корпус	P 205C

**ПРОИЗВОДИТЕЛЬ** [ASAHI](http://asa.ru)