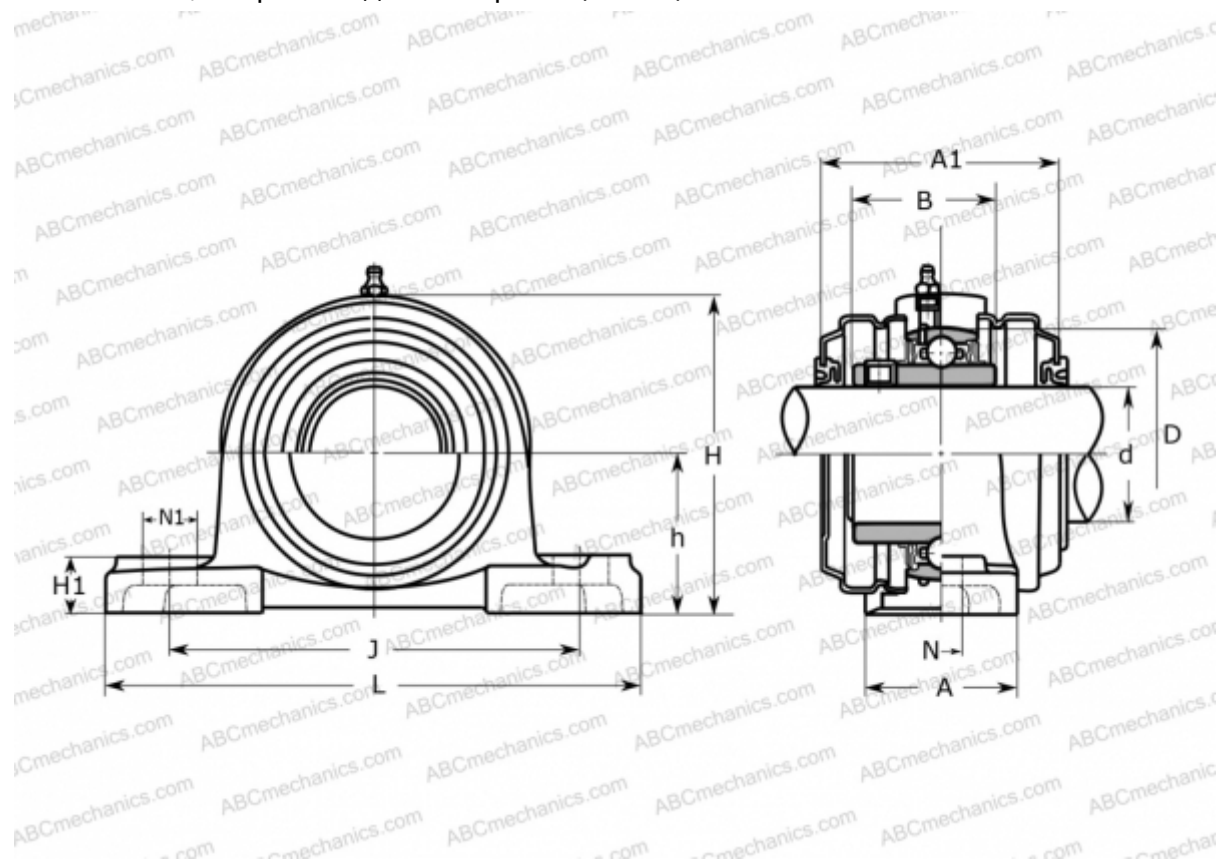


## UCP 208E ASAHI

Подшипниковые узлы

ТИП: Подшипниковые узлы с корпусами, Стационарные, Широкие корпуса из серого чугуна (на лапах), Подшипник с резьбовыми штифтами на внутреннем кольце, Тип UCP..E с крышками из прессованной стали, закрыт с одной стороны (ASAHI)



### Технические характеристики

#### РАЗМЕРЫ, ММ

d	40,000
D	80,000
B	49,200
L	184,000
H	100,000
A	54,000
J	137,000
A1	82,000
H1	19,000
N	17,000
N1	25,000
h	49,200

Подшипник	UC 208
Корпус	P 208C

**ПРОИЗВОДИТЕЛЬ** [ASAHI](http://www.asahi.com)

**МАССА, КГ** 2,200