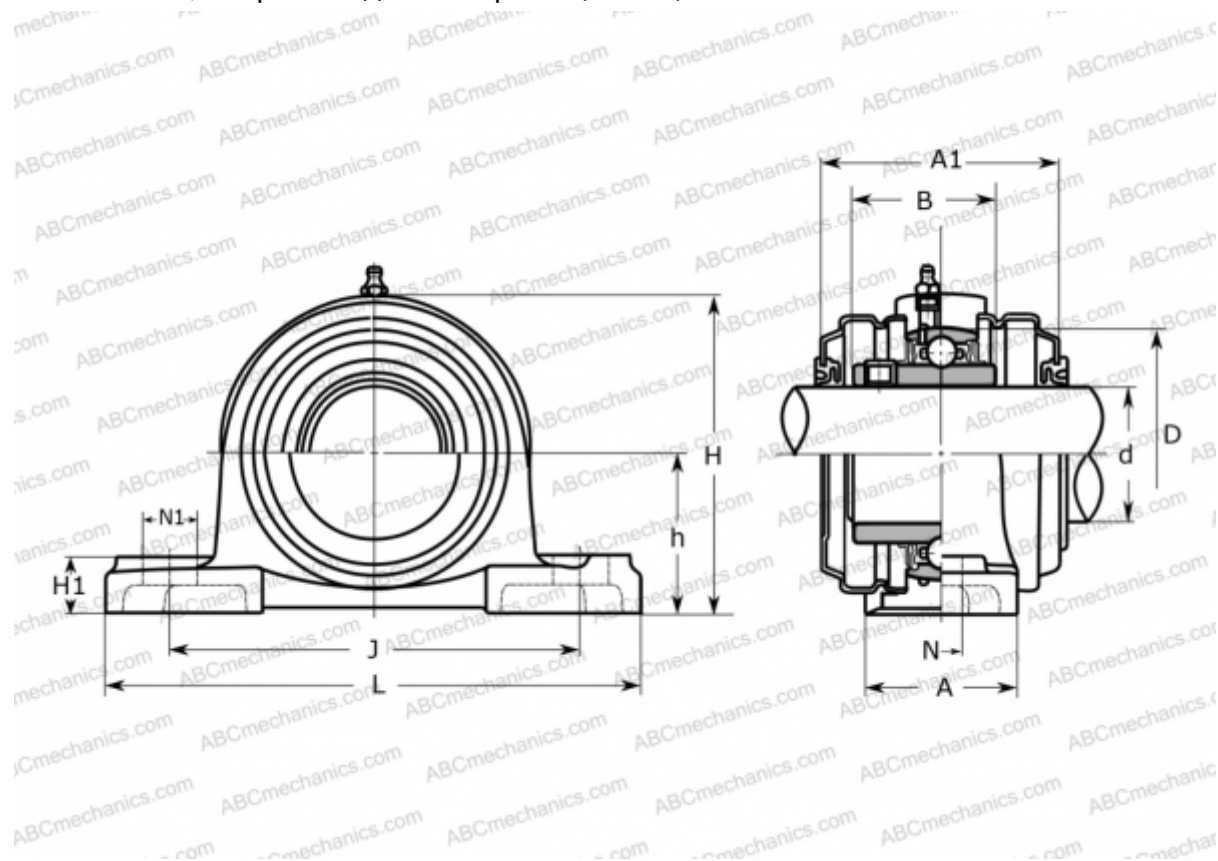


## УСР 211Е АСАНИ

Подшипниковые узлы

ТИП: Подшипниковые узлы с корпусами, Стационарные, Широкие корпуса из серого чугуна (на лапах), Подшипник с резьбовыми штифтами на внутреннем кольце, Тип УСР..Е с крышками из прессованной стали, закрыт с одной стороны (АСАНИ)



### Технические характеристики

#### РАЗМЕРЫ, ММ

d	55,000
D	100,000
B	55,600
L	219,000
H	126,000
A	60,000
J	171,000
A1	88,000
H1	22,000
N	20,000
N1	25,000
h	63,500

Подшипник

UC 211

Корпус

P 211C

**ПРОИЗВОДИТЕЛЬ**

[АСАНИ](#)

**МАССА, КГ**

3,700