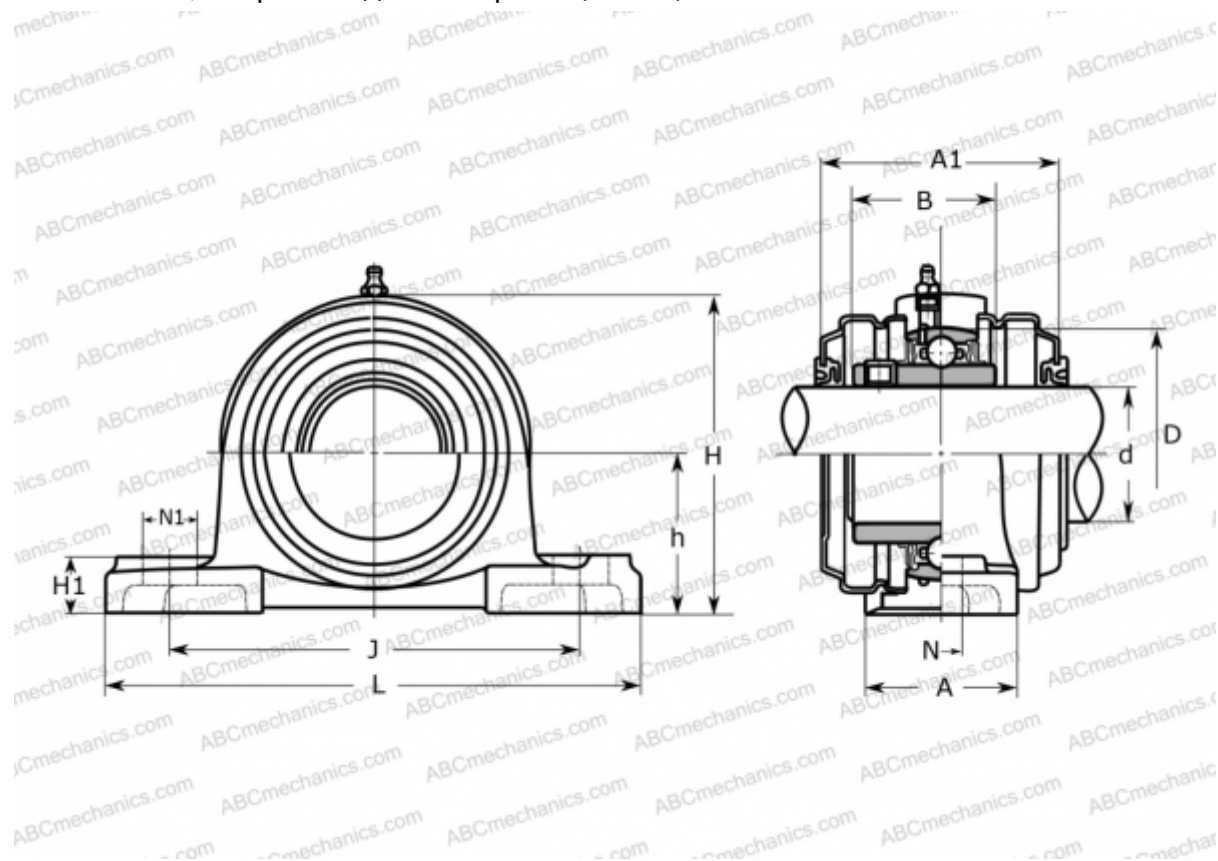


УСР 212Е АСАНИ

Подшипниковые узлы

ТИП: Подшипниковые узлы с корпусами, Стационарные, Широкие корпуса из серого чугуна (на лапах), Подшипник с резьбовыми штифтами на внутреннем кольце, Тип УСР..Е с крышками из прессованной стали, закрыт с одной стороны (АСАНИ)



Технические характеристики

РАЗМЕРЫ, ММ

d	60,000
D	110,000
B	65,100
L	241,000
H	138,000
A	70,000
J	184,000
A1	102,000
H1	25,000
N	20,000
N1	25,000
h	69,800

Подшипник

UC 212

Корпус

P 212C

ПРОИЗВОДИТЕЛЬ

[АСАНИ](#)

МАССА, КГ

5,100