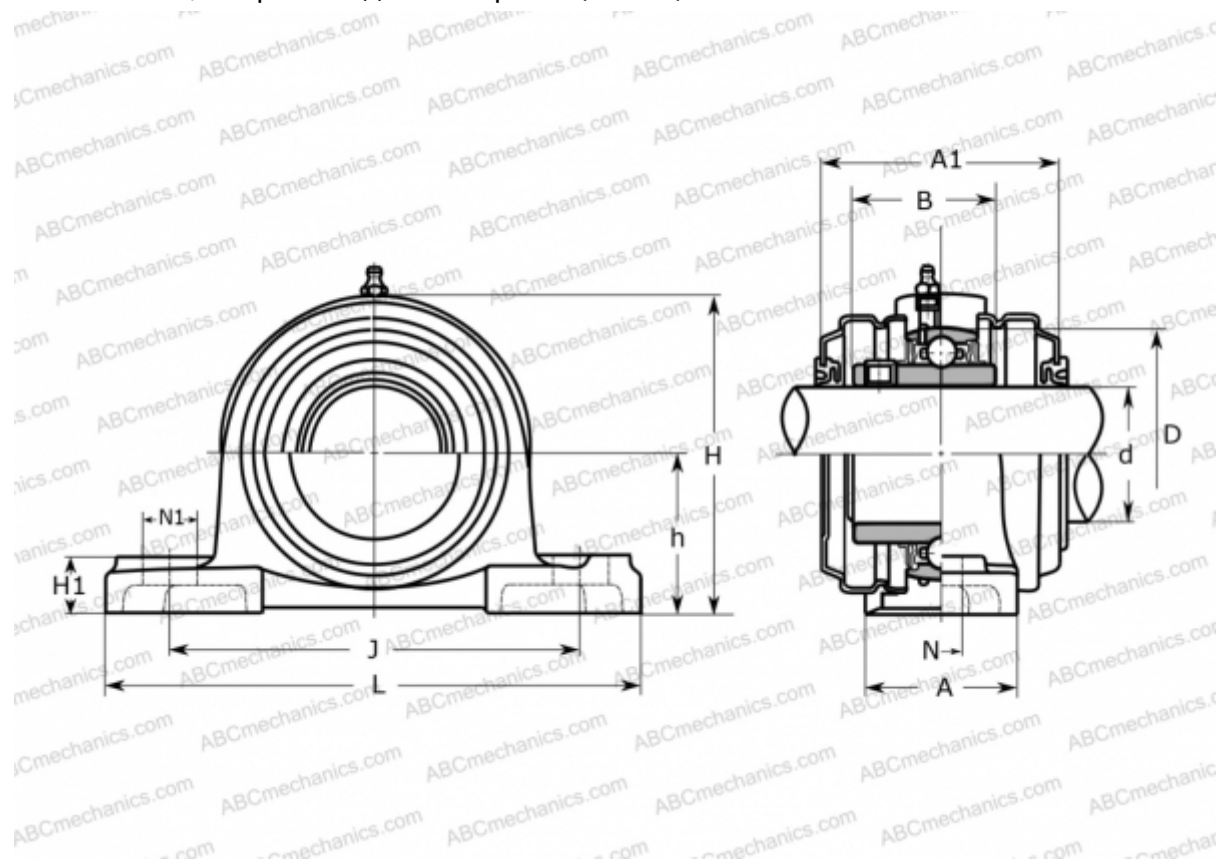


УСР 213Е АСАНИ

Подшипниковые узлы

ТИП: Подшипниковые узлы с корпусами, Стационарные, Широкие корпуса из серого чугуна (на лапах), Подшипник с резьбовыми штифтами на внутреннем кольце, Тип УСР..Е с крышками из прессованной стали, закрыт с одной стороны (АСАНИ)



Технические характеристики

РАЗМЕРЫ, ММ

d	65,000
D	120,000
B	65,100
L	265,000
H	150,000
A	70,000
J	203,000
A1	102,000
H1	27,000
N	25,000
N1	29,000
h	76,200

Подшипник	УС 213
Корпус	Р 213С

ПРОИЗВОДИТЕЛЬ [АСАНИ](#)

МАССА, КГ 6,100