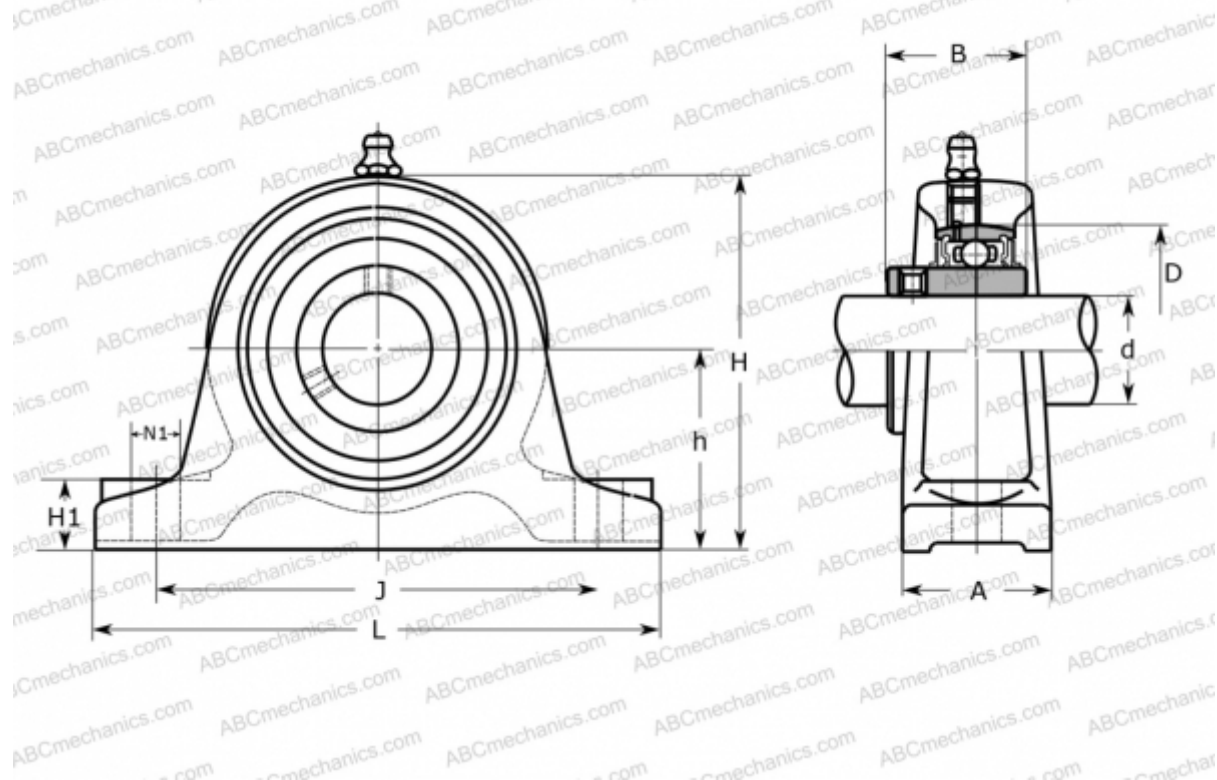


## UCIP 209 ASAHI

Подшипниковые узлы

ТИП: Подшипниковые узлы с корпусами, Стационарные, Широкие корпуса из серого чугуна (на лапах), Подшипник с резьбовыми штифтами на внутреннем кольце, Тип UCIP (ASAHI)



### Технические характеристики

#### РАЗМЕРЫ, ММ

d	45,000
D	85,000
B	49,200
L	210,000
H	128,000
A	60,000
J	160,000
H1	25,000
N1	19,000
h	70,000

#### ПРОИЗВОДИТЕЛЬ

[ASAHI](#)

#### МАССА, КГ

3,800

Подшипник

UC 209

Корпус

IP 209