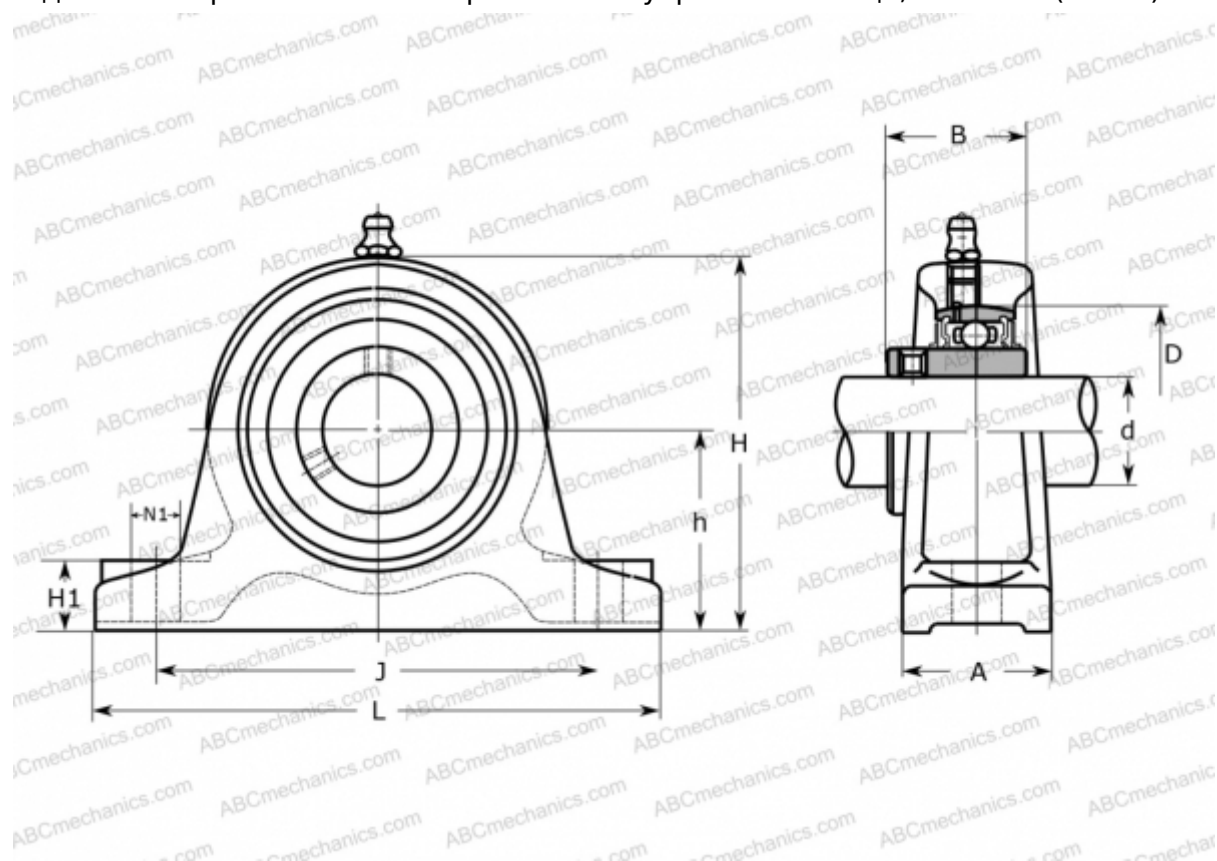


UCIP 210 ASAHI

Подшипниковые узлы

ТИП: Подшипниковые узлы с корпусами, Стационарные, Широкие корпуса из серого чугуна (на лапах), Подшипник с резьбовыми штифтами на внутреннем кольце, Тип UCIP (ASAHI)



Технические характеристики

РАЗМЕРЫ, ММ

| | |
|----|---------|
| d | 50,000 |
| D | 90,000 |
| B | 51,600 |
| L | 220,000 |
| H | 132,000 |
| A | 60,000 |
| J | 170,000 |
| H1 | 28,000 |
| N1 | 19,000 |
| h | 70,000 |

ПРОИЗВОДИТЕЛЬ

[ASAHI](http://www.asahi.com)

МАССА, КГ

4,400

Подшипник

UC 210

Корпус

IP 210