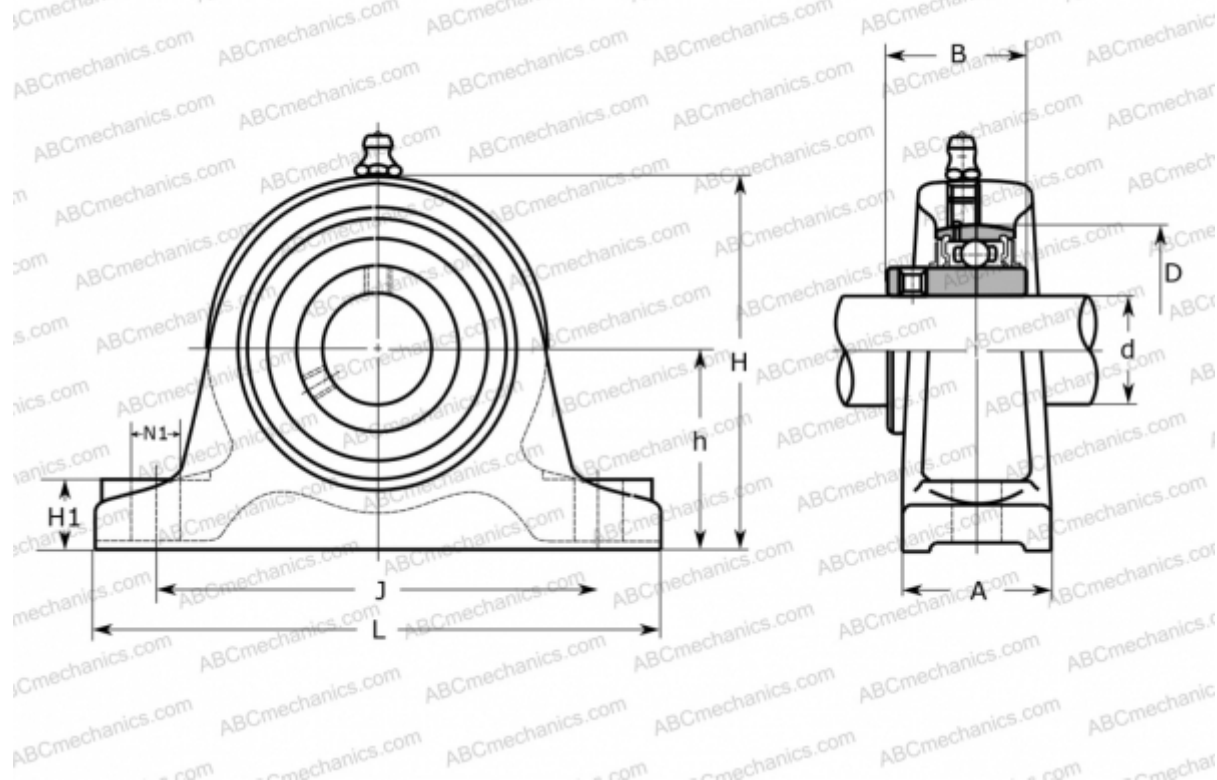




UCIP 317 ASAHI

Подшипниковые узлы

ТИП: Подшипниковые узлы с корпусами, Стационарные, Широкие корпуса из серого чугуна (на лапах), Подшипник с резьбовыми штифтами на внутреннем кольце, Тип UCIP (ASAHI)



Технические характеристики

РАЗМЕРЫ, ММ

d	85,000
D	180,000
B	96,000
L	370,000
H	255,000
A	85,000
J	310,000
H1	40,000
N1	25,000
h	130,000

ПРОИЗВОДИТЕЛЬ

[ASAHI](http://www.asahi.com)

МАССА, КГ

23,100

Подшипник

UC 317

Корпус

IP 317

