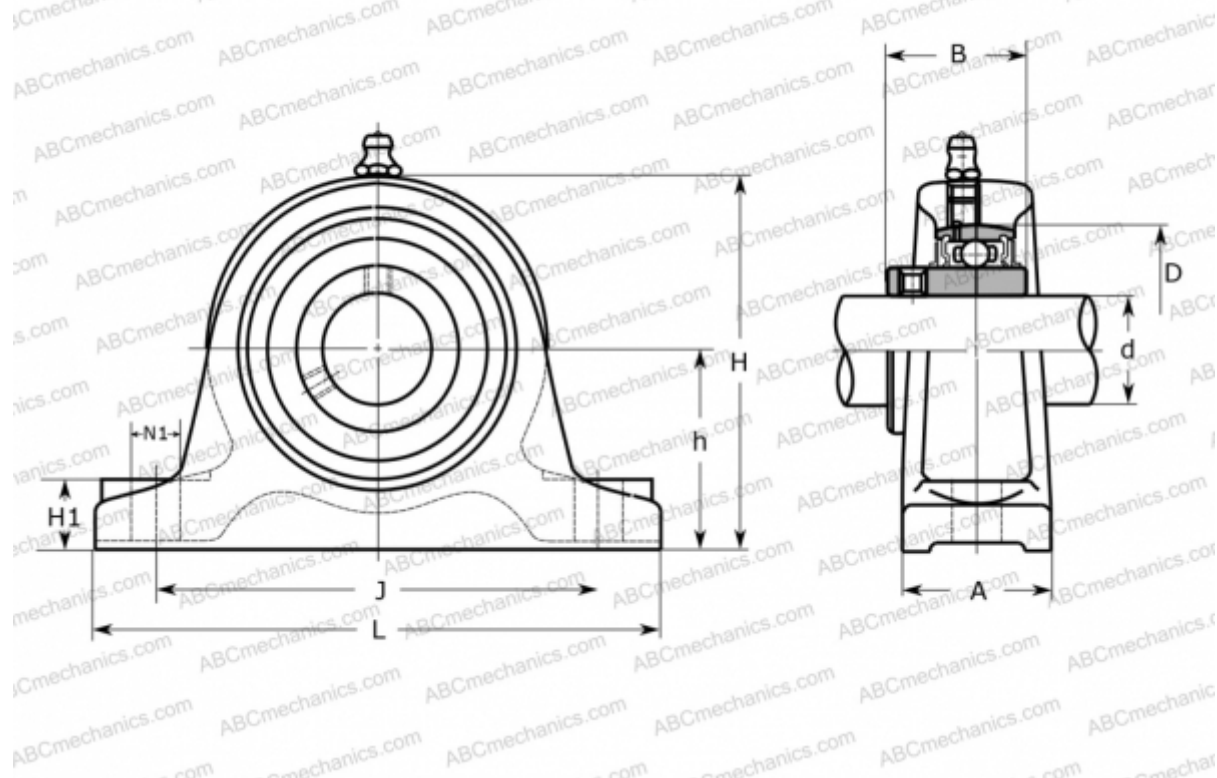




UCIP 322 ASAHI

Подшипниковые узлы

ТИП: Подшипниковые узлы с корпусами, Стационарные, Широкие корпуса из серого чугуна (на лапах), Подшипник с резьбовыми штифтами на внутреннем кольце, Тип UCIP (ASAHI)



Технические характеристики

РАЗМЕРЫ, ММ

d	110,000
D	240,000
B	117,000
L	490,000
H	335,000
A	100,000
J	410,000
H1	50,000
N1	32,000
h	170,000

ПРОИЗВОДИТЕЛЬ

[ASAHI](#)

МАССА, КГ

50,400

Подшипник

UC 322

Корпус

IP 322

