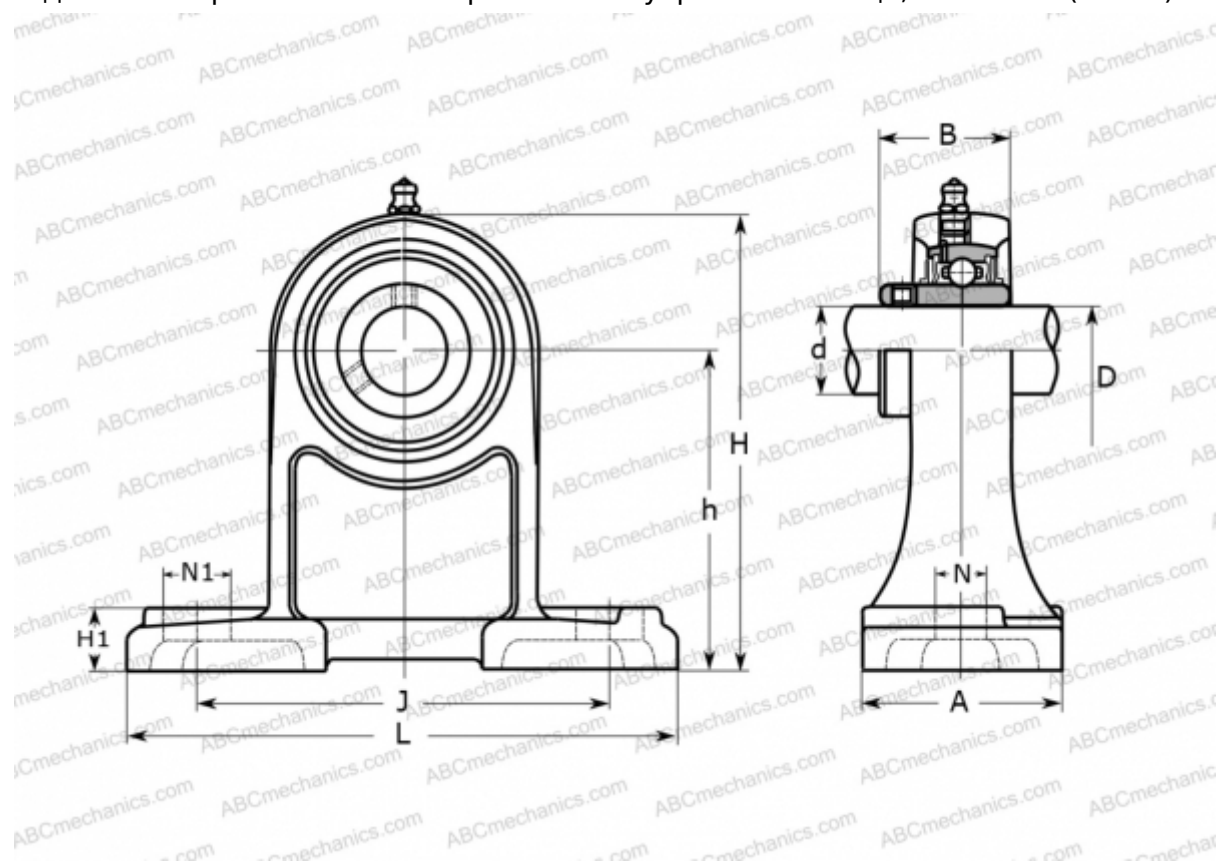


UCPH 203 ASAHI

Подшипниковые узлы

ТИП: Подшипниковые узлы с корпусами, Стационарные, Широкие корпуса из серого чугуна (на лапах), Подшипник с резьбовыми штифтами на внутреннем кольце, Тип UCPH (ASAHI)



Технические характеристики

РАЗМЕРЫ, ММ

d	17,000
D	47,000
B	31,000
L	127,000
H	101,000
A	40,000
J	95,000
H1	15,000
N	13,000
N1	19,000
h	70,000

МАССА, КГ

Корпус	0,980
Подшипник	UC 203

Корпус

PH 204

ПРОИЗВОДИТЕЛЬ

[ASAHI](http://www.asahi.com)