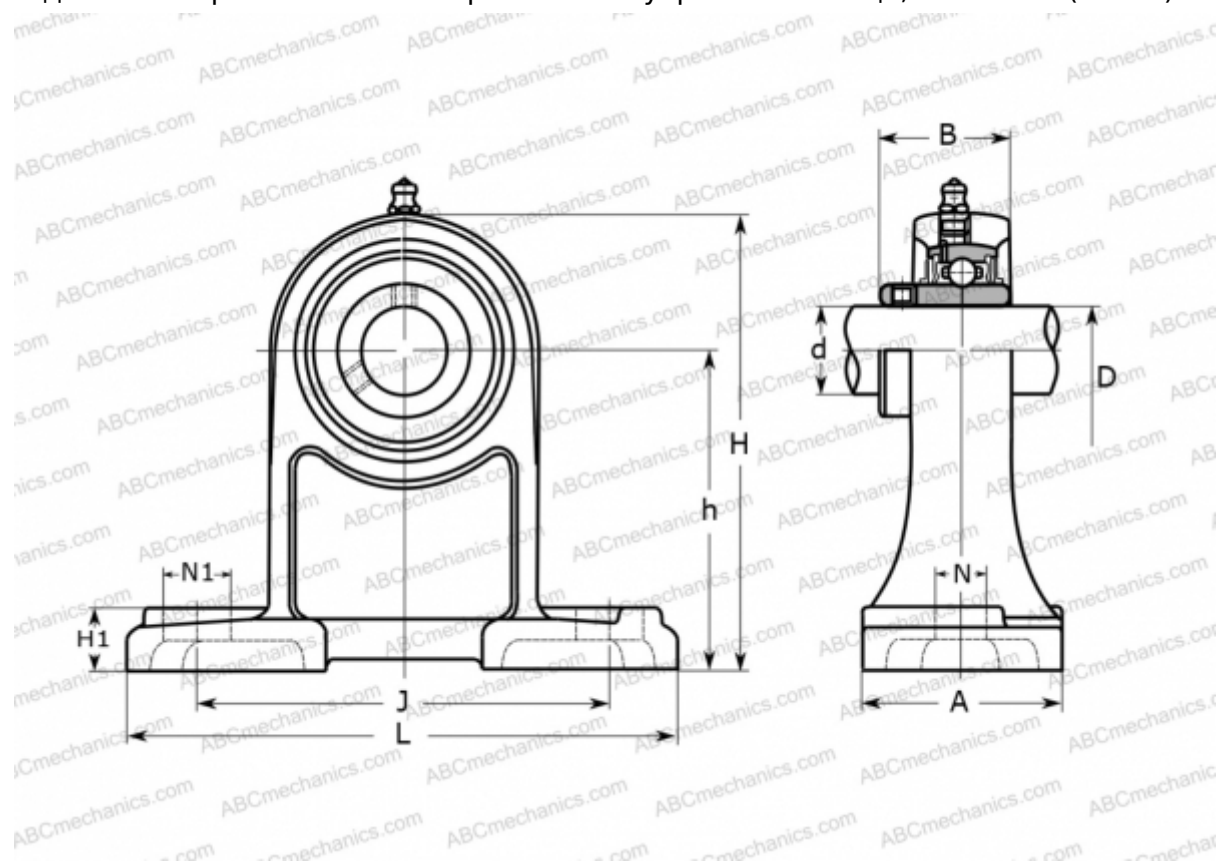


## UCPH 205 ASAHI

Подшипниковые узлы

ТИП: Подшипниковые узлы с корпусами, Стационарные, Широкие корпуса из серого чугуна (на лапах), Подшипник с резьбовыми штифтами на внутреннем кольце, Тип UCPH (ASAHI)



### Технические характеристики

#### РАЗМЕРЫ, ММ

d	25,000
D	52,000
B	34,100
L	140,000
H	114,000
A	50,000
J	105,000
H1	16,000
N	13,000
N1	19,000
h	80,000

Корпус

PH 205

**ПРОИЗВОДИТЕЛЬ**

[ASAHI](http://ASAHI.com)

**МАССА, КГ**

1,200

Подшипник

UC 205