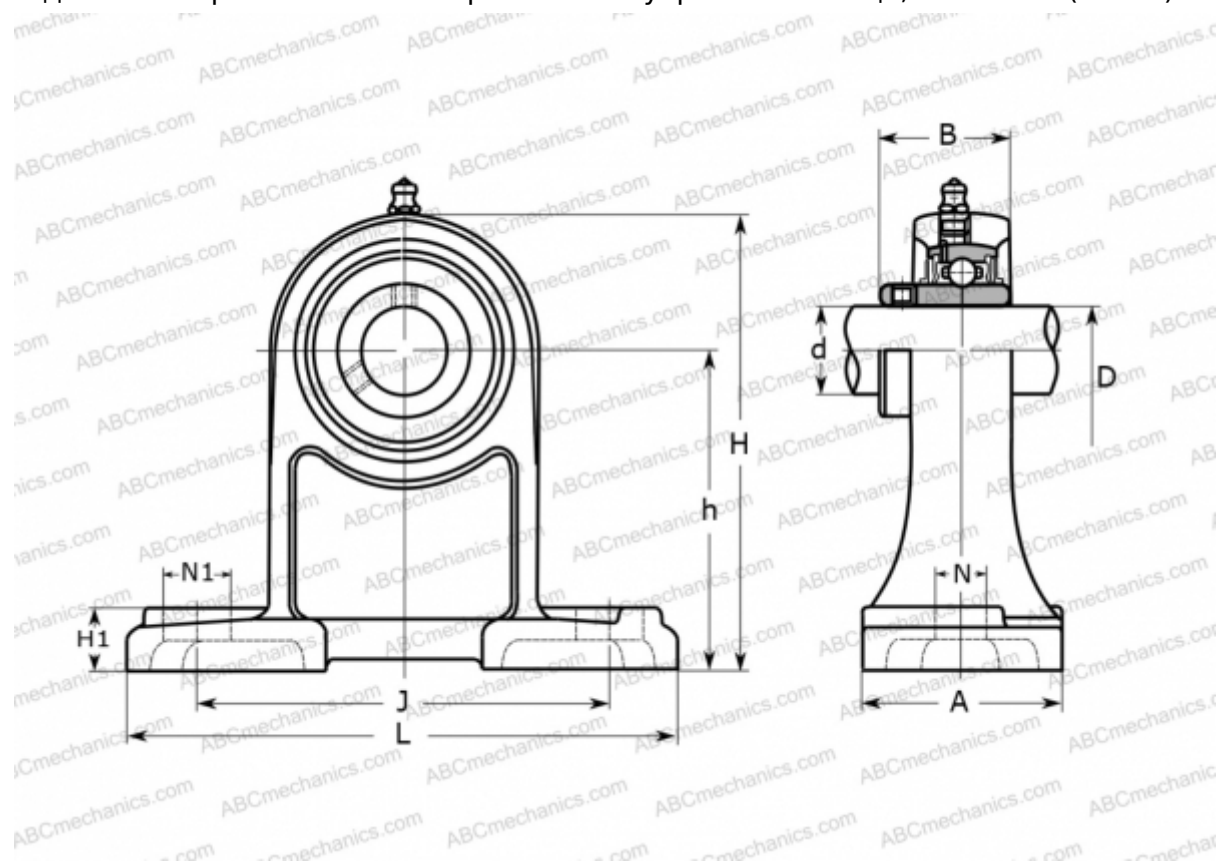


## УСРН 207 АСАНИ

Подшипниковые узлы

ТИП: Подшипниковые узлы с корпусами, Стационарные, Широкие корпуса из серого чугуна (на лапах), Подшипник с резьбовыми штифтами на внутреннем кольце, Тип УСРН (АСАНИ)



### Технические характеристики

#### РАЗМЕРЫ, ММ

d	35,000
D	72,000
B	42,900
L	167,000
H	140,000
A	60,000
J	127,000
H1	19,000
N	17,000
N1	21,000
h	95,000

#### МАССА, КГ

Корпус	2,400
Подшипник	УС 207

Корпус

РН 207

#### ПРОИЗВОДИТЕЛЬ

[ASAHI](http://www.asahi.com)