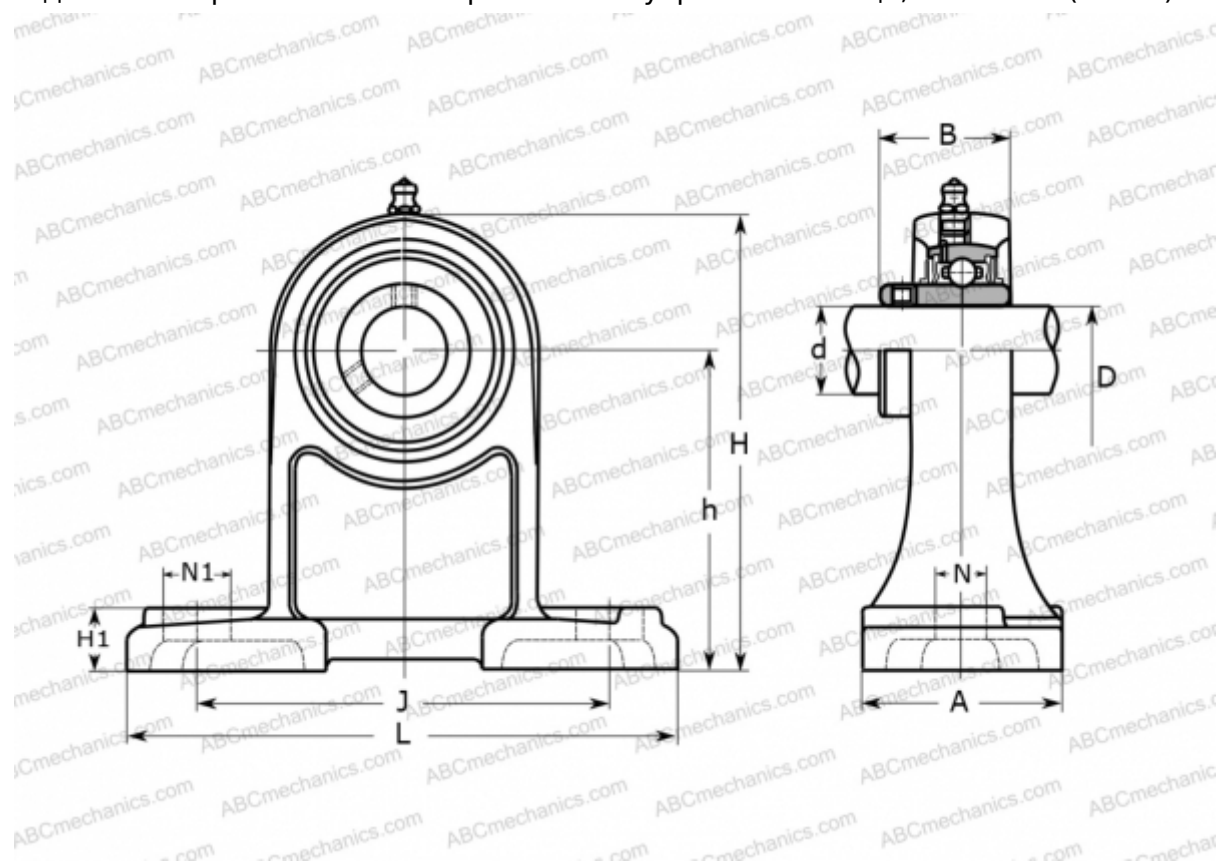


## УСРН 209 АСАНИ

Подшипниковые узлы

ТИП: Подшипниковые узлы с корпусами, Стационарные, Широкие корпуса из серого чугуна (на лапах), Подшипник с резьбовыми штифтами на внутреннем кольце, Тип УСРН (АСАНИ)



### Технические характеристики

#### РАЗМЕРЫ, ММ

d	45,000
D	85,000
B	49,200
L	190,000
H	157,000
A	70,000
J	146,000
H1	20,000
N	17,000
N1	25,000
h	105,000

#### МАССА, КГ

Корпус	3,200
Подшипник	УС 209

Корпус

РН 209

#### ПРОИЗВОДИТЕЛЬ

[ASAHI](http://ASAHI.com)