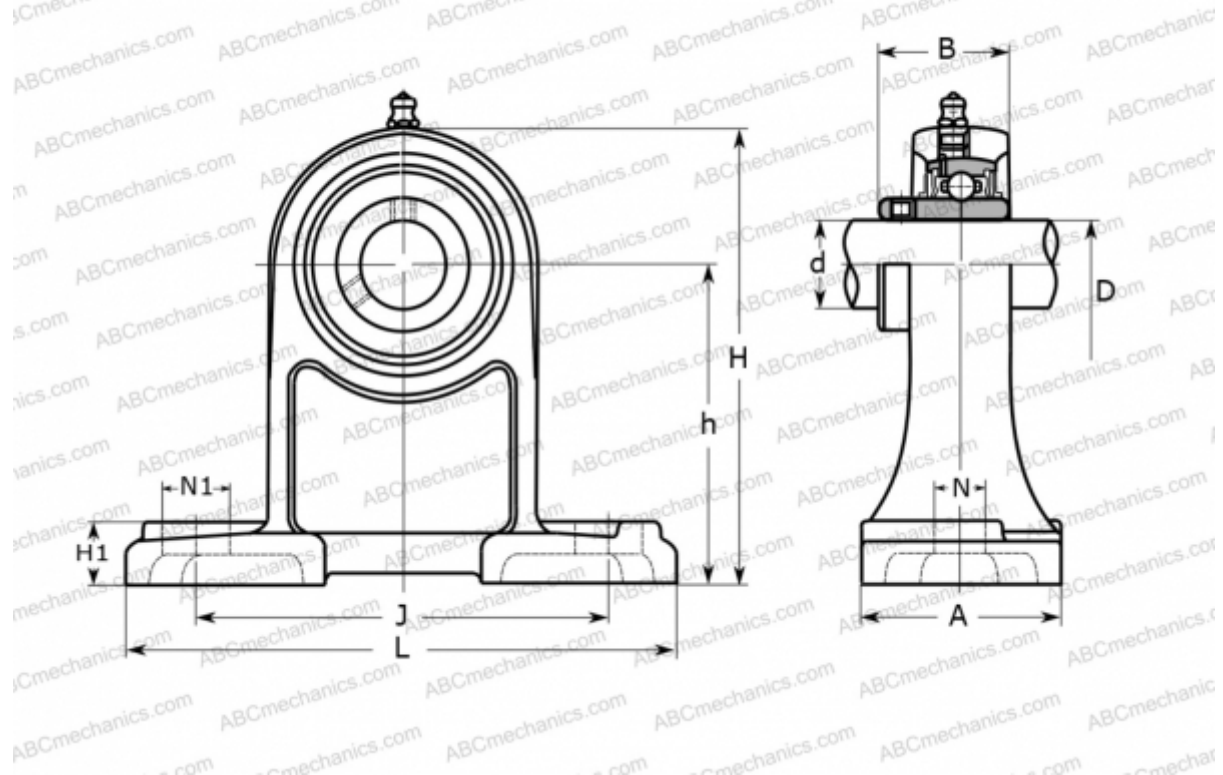


UCPH 210 ASAHI

Подшипниковые узлы

ТИП: Подшипниковые узлы с корпусами, Стационарные, Широкие корпуса из серого чугуна (на лапах), Подшипник с резьбовыми штифтами на внутреннем кольце, Тип UCPH (ASAHI)



Технические характеристики

РАЗМЕРЫ, ММ

d	50,000
D	90,000
B	51,600
L	206,000
H	165,000
A	70,000
J	159,000
H1	22,000
N	20,000
N1	25,000
h	110,000

МАССА, КГ

3,600

Подшипник

UC 210

Корпус

PH 210

ПРОИЗВОДИТЕЛЬ

[ASAHI](http://www.asahi.com)