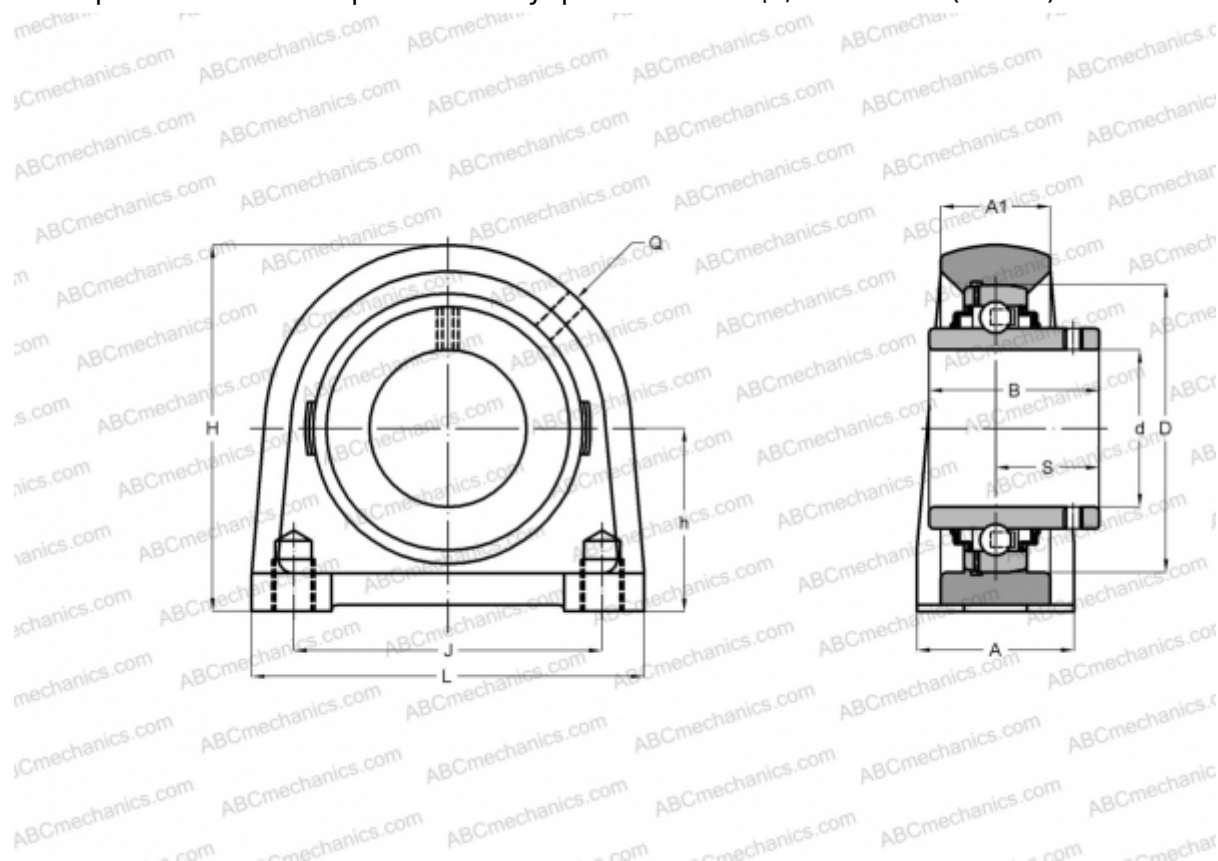


УСРА 204 АСАНИ

Подшипниковые узлы

ТИП: Подшипниковые узлы с корпусами, Стационарные, Узкие корпуса из серого чугуна, Подшипник с резьбовыми штифтами на внутреннем кольце, Тип УСРА (АСАНИ)



Технические характеристики

РАЗМЕРЫ, ММ

d	20,000
D	47,000
B	31,000
L	76,000
H	62,000
A	38,000
J	52,000
S	18,300
h	30,200

ПРОИЗВОДИТЕЛЬ

[ASAHI](#)

МАССА, КГ

0,600

Подшипник

UC 204

Корпус

PA 204