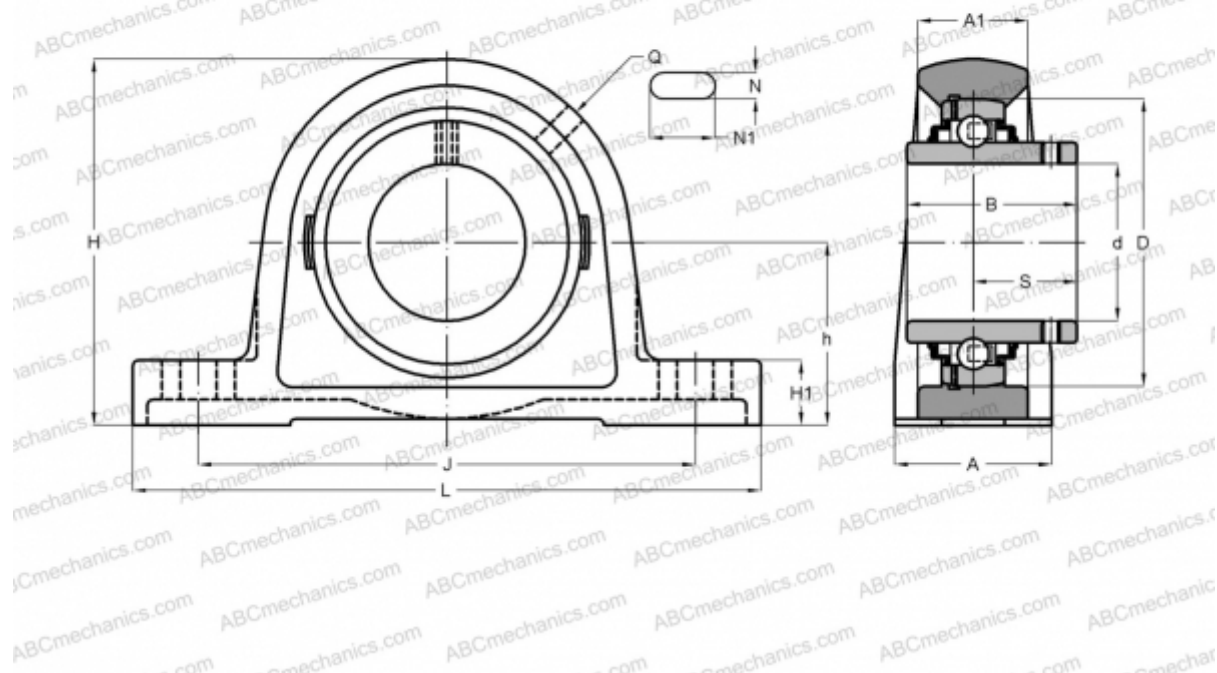




## UCRP 202 ASAHI

Подшипниковые узлы

ТИП: Подшипниковые узлы с корпусами, Стационарные, Резиновый корпус, Подшипник с резьбовыми штифтами на внутреннем кольце, Тип UCRP (ASAHI)



### Технические характеристики

#### РАЗМЕРЫ, ММ

d	15,000
D	40,000
B	26,000
L	108,000
H	55,000
A	27,000
J	80,000
H1	16,000
N	12,700
S	16,000
h	27,000

#### МАССА, КГ

0,220

Подшипник

UCW 202

Корпус

RP 203

**ПРОИЗВОДИТЕЛЬ**

[ASAHI](#)

