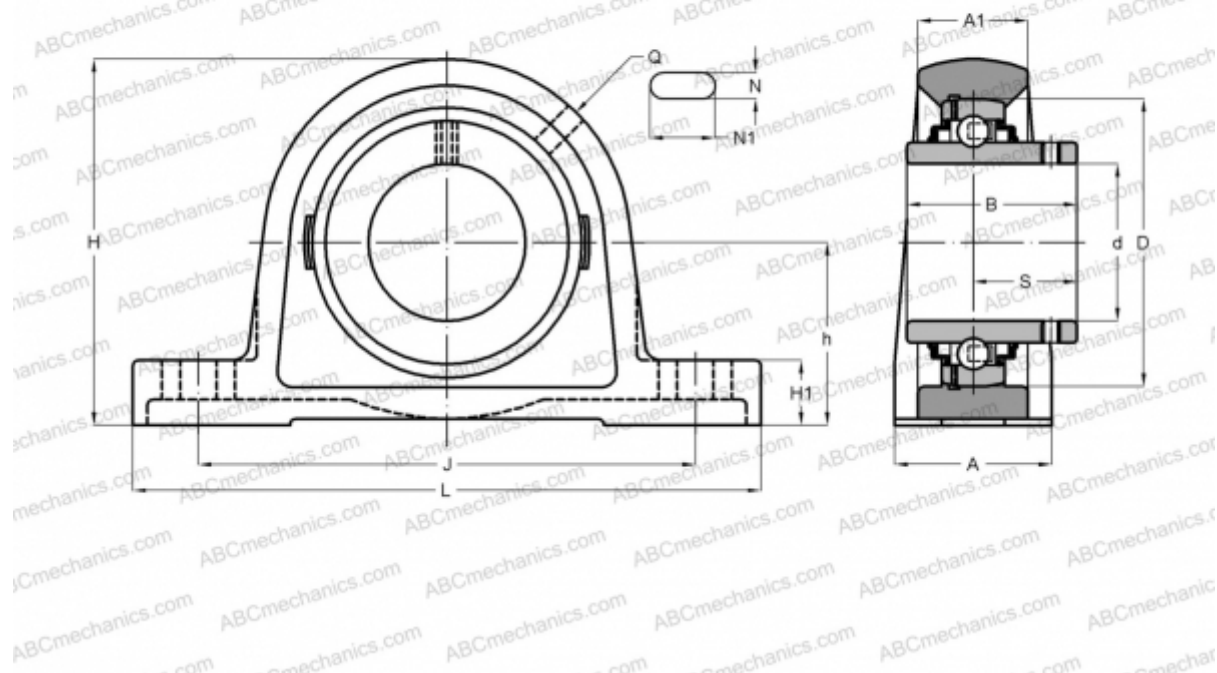




UCRP 204 ASAHI

Подшипниковые узлы

ТИП: Подшипниковые узлы с корпусами, Стационарные, Резиновый корпус, Подшипник с резьбовыми штифтами на внутреннем кольце, Тип UCRP (ASAHI)



Технические характеристики

РАЗМЕРЫ, ММ

| | |
|----|---------|
| d | 20,000 |
| D | 47,000 |
| B | 31,000 |
| L | 118,000 |
| H | 65,000 |
| A | 27,000 |
| J | 90,000 |
| H1 | 16,000 |
| N | 12,700 |
| S | 18,300 |
| h | 32,000 |

МАССА, КГ

0,310

Подшипник

UC 204

Корпус

RP 204

ПРОИЗВОДИТЕЛЬ

[ASAHI](#)

