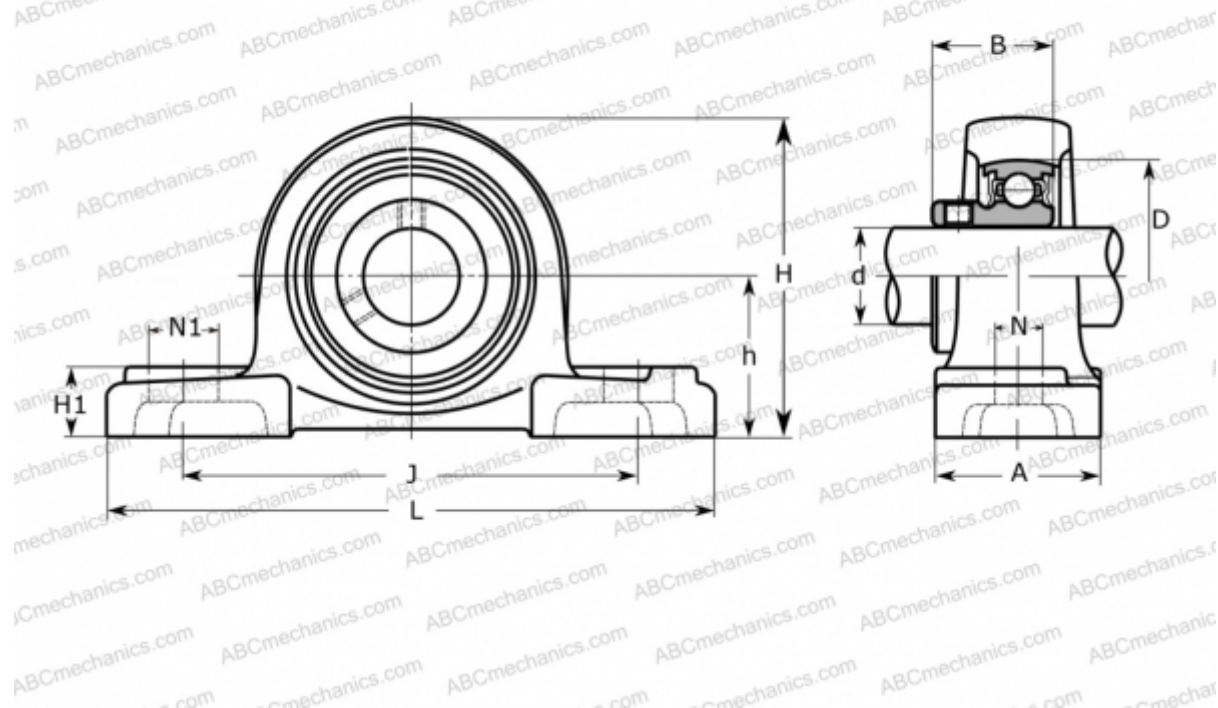


BP 205 ASAHI

Подшипниковые узлы

ТИП: Подшипниковые узлы с корпусами, Стационарные, Широкие корпуса из серого чугуна (на лапах), Подшипник с резьбовыми штифтами на внутреннем кольце, Тип BP (ASAHI)



Технические характеристики

РАЗМЕРЫ, ММ

d	25,000
D	52,000
B	27,000
L	140,000
H	70,000
A	38,000
J	105,000
H1	16,000
N	13,000
N1	16,000
h	36,500

Корпус

P 205

ПРОИЗВОДИТЕЛЬ

[ASAHI](http://www.asahi.com)

МАССА, КГ

0,760

Подшипник

B 5