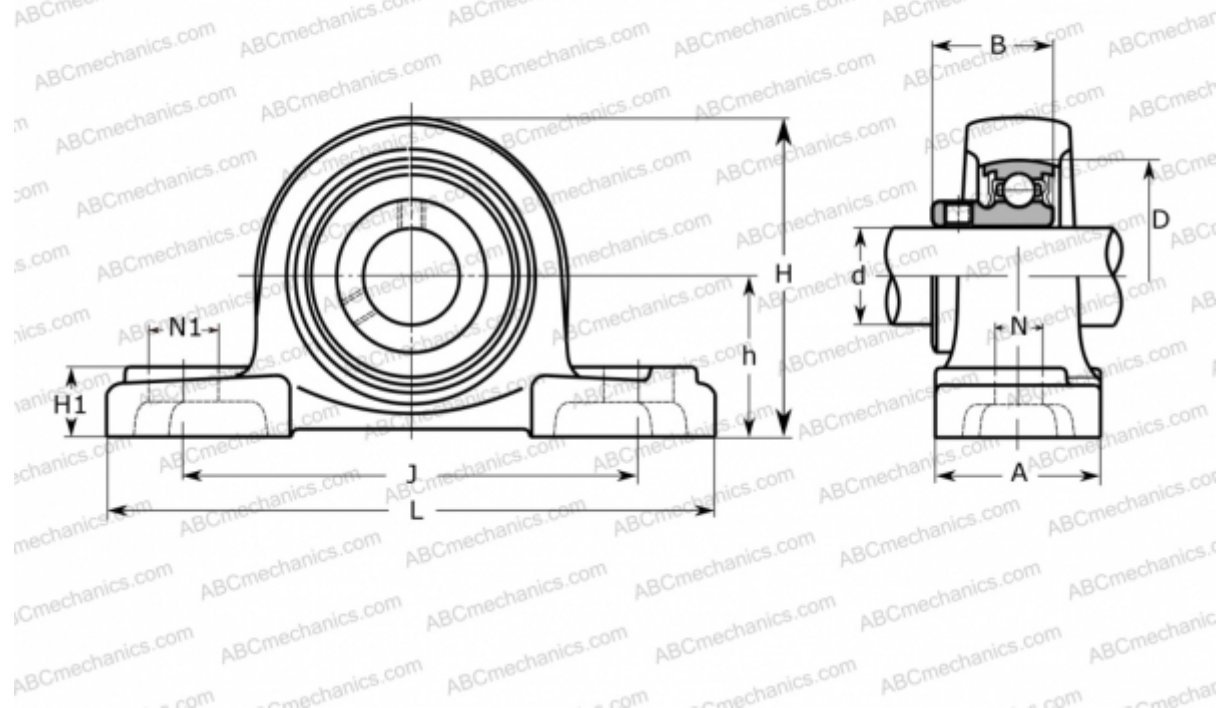


BP 207 ASAHI

Подшипниковые узлы

ТИП: Подшипниковые узлы с корпусами, Стационарные, Широкие корпуса из серого чугуна (на лапах), Подшипник с резьбовыми штифтами на внутреннем кольце, Тип BP (ASAHI)



Технические характеристики

РАЗМЕРЫ, ММ

d	35,000
D	72,000
B	32,900
L	167,000
H	94,000
A	48,000
J	127,000
H1	19,000
N	17,000
N1	21,000
h	47,600

Корпус

P 207

ПРОИЗВОДИТЕЛЬ

[ASAHI](#)

МАССА, КГ

1,600

Подшипник

B 7