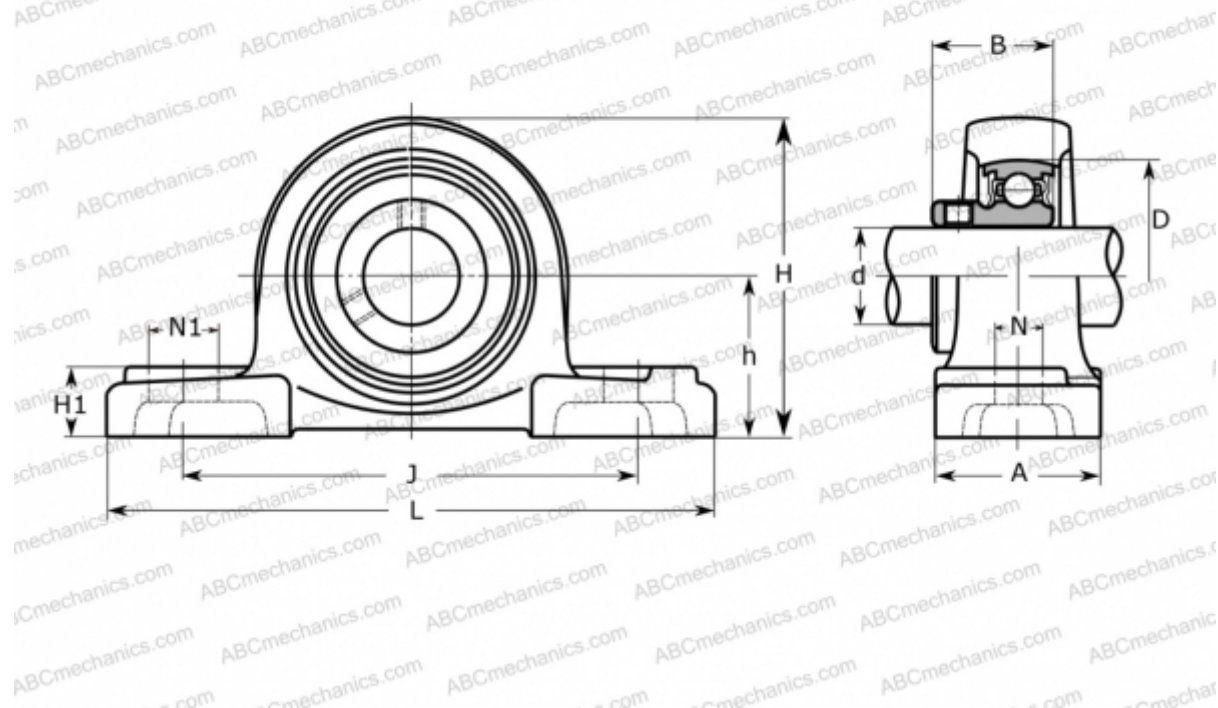




## BLLP 3J ASANI

Подшипниковые узлы

ТИП: Подшипниковые узлы с корпусами, Стационарные, Широкие корпуса из серого чугуна (на лапах), Подшипник с резьбовыми штифтами на внутреннем кольце, Тип BLLP (ASANI)



### Технические характеристики

#### РАЗМЕРЫ, ММ

d	17,000
D	40,000
B	22,000
L	114,000
H	57,000
A	25,000
J	87,000
H1	12,000
N	12,000
N1	16,000
h	30,200

#### МАССА, КГ

0,360

Подшипник

В 3

Корпус

LLP 3J

**ПРОИЗВОДИТЕЛЬ**

[ASANI](#)

