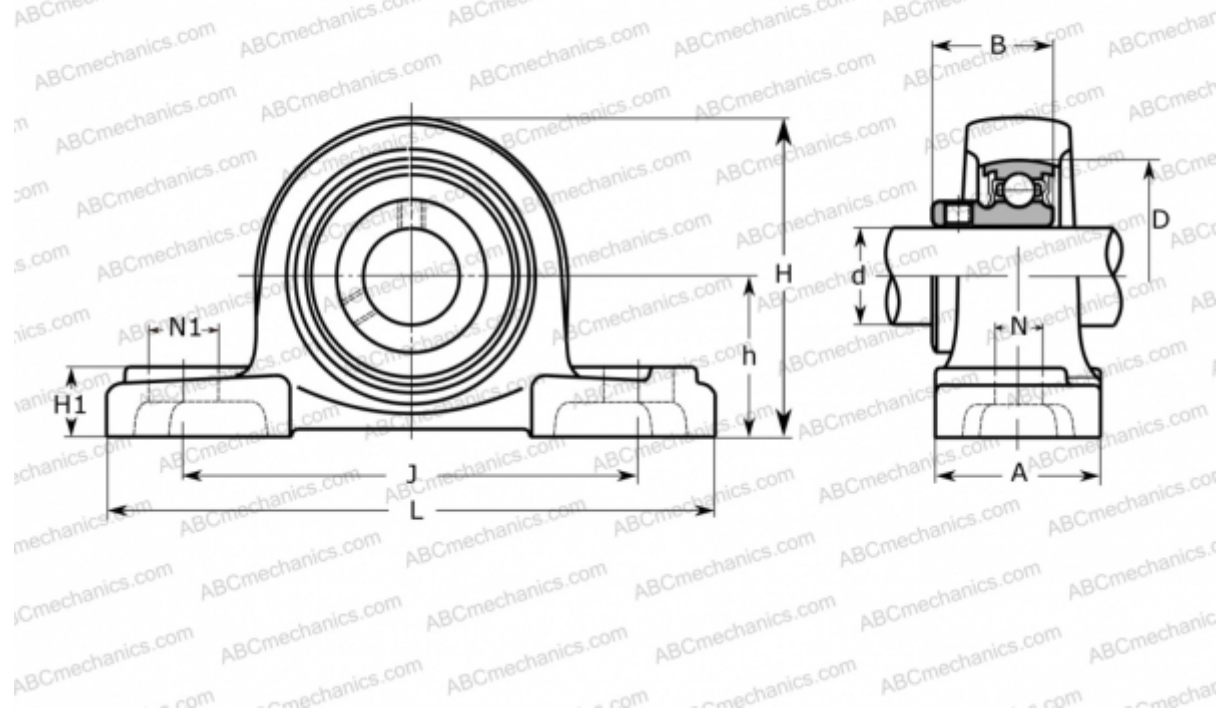


BLLP 4J ASANI

Подшипниковые узлы

ТИП: Подшипниковые узлы с корпусами, Стационарные, Широкие корпуса из серого чугуна (на лапах), Подшипник с резьбовыми штифтами на внутреннем кольце, Тип BLLP (ASAHI)



Технические характеристики

РАЗМЕРЫ, ММ

d	20,000
D	47,000
B	24,700
L	125,000
H	64,000
A	27,000
J	97,000
H1	13,000
N	12,000
N1	16,000
h	33,300

Корпус

LLP 4J

ПРОИЗВОДИТЕЛЬ

[ASAHI](#)

МАССА, КГ

0,480

Подшипник

B 4