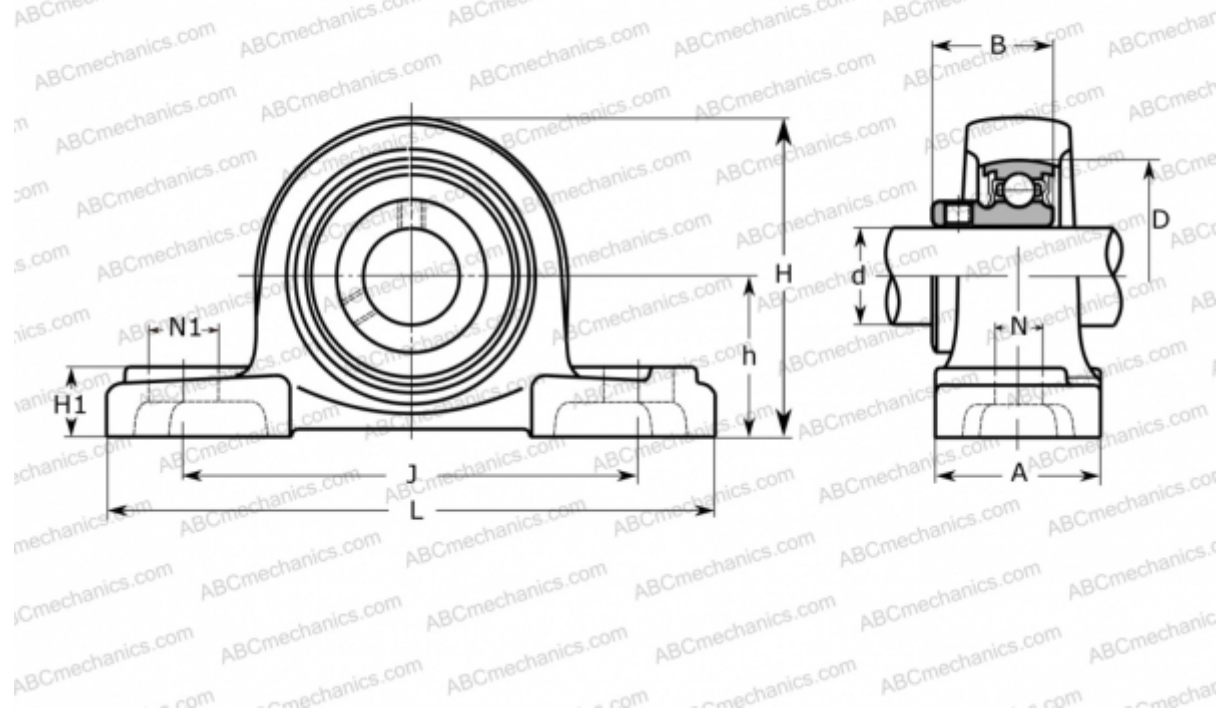


## BLLP 5J ASANI

Подшипниковые узлы

ТИП: Подшипниковые узлы с корпусами, Стационарные, Широкие корпуса из серого чугуна (на лапах), Подшипник с резьбовыми штифтами на внутреннем кольце, Тип BLLP (ASANI)



### Технические характеристики

#### РАЗМЕРЫ, ММ

|    |         |
|----|---------|
| d  | 25,000  |
| D  | 52,000  |
| B  | 27,000  |
| L  | 130,000 |
| H  | 70,000  |
| A  | 29,000  |
| J  | 100,000 |
| H1 | 13,000  |
| N  | 12,000  |
| N1 | 16,000  |
| h  | 36,500  |

Корпус

LLP 5J

**ПРОИЗВОДИТЕЛЬ**

[ASANI](#)

#### МАССА, КГ

0,590

Подшипник

B 5