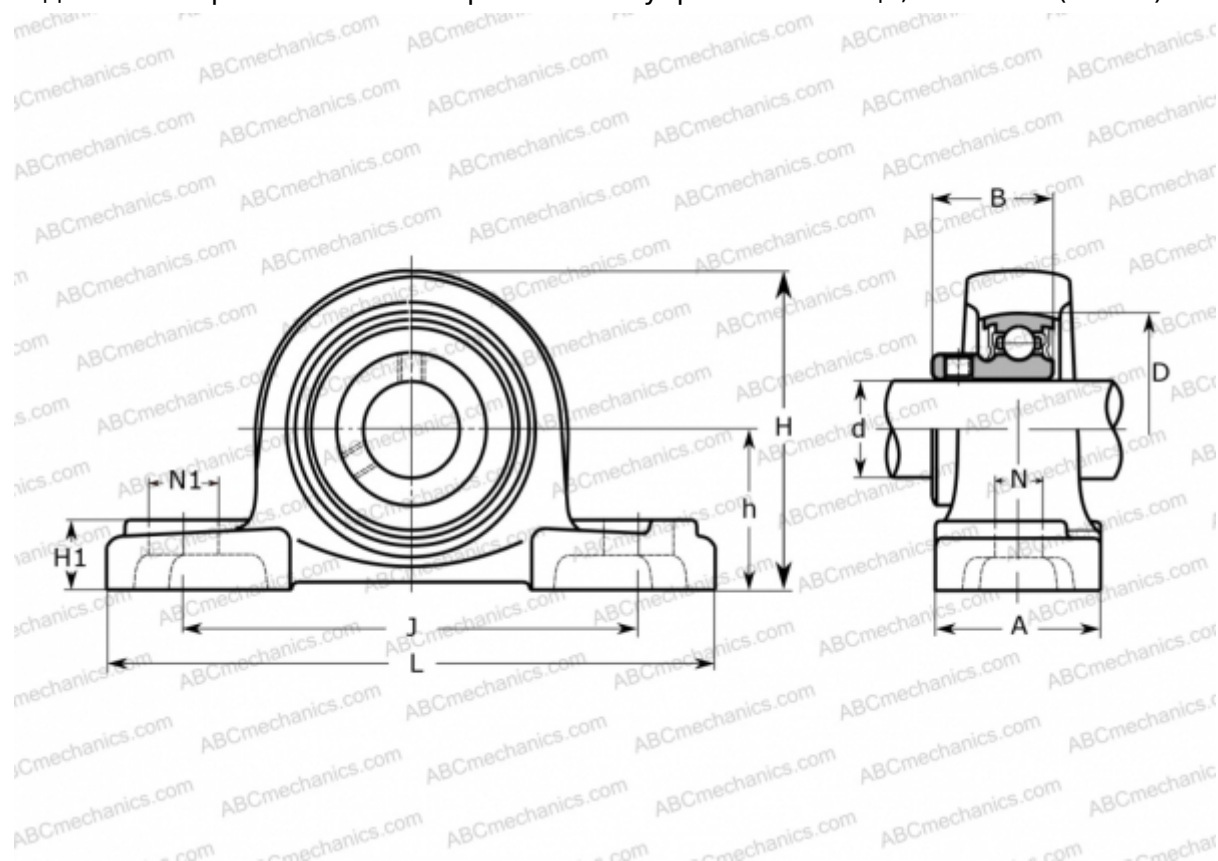


BLLP 6J ASANI

Подшипниковые узлы

ТИП: Подшипниковые узлы с корпусами, Стационарные, Широкие корпуса из серого чугуна (на лапах), Подшипник с резьбовыми штифтами на внутреннем кольце, Тип BLLP (ASANI)



Технические характеристики

РАЗМЕРЫ, ММ

d	30,000
D	62,000
B	30,300
L	156,000
H	83,000
A	33,000
J	120,000
H1	15,000
N	14,000
N1	21,000
h	42,900

Корпус

LLP 6J

ПРОИЗВОДИТЕЛЬ

[ASANI](#)

МАССА, КГ

0,700

Подшипник

B 6