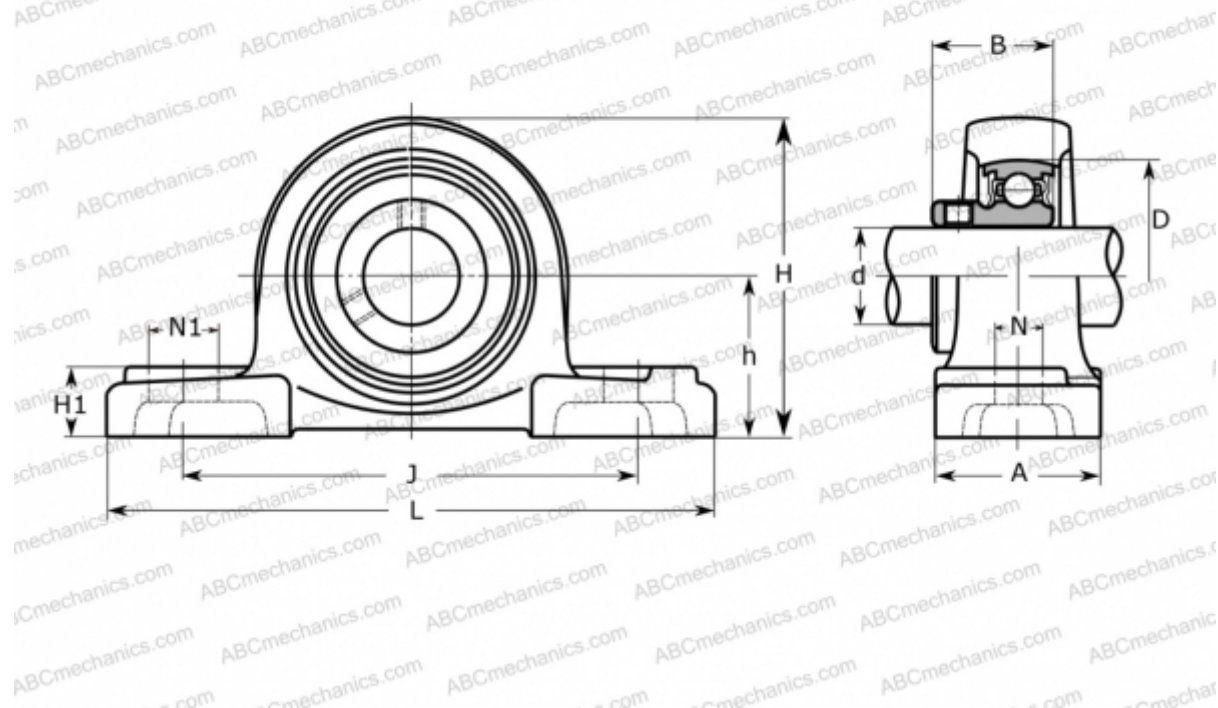




## BLLP 7J ASAHИ

Подшипниковые узлы

ТИП: Подшипниковые узлы с корпусами, Стационарные, Широкие корпуса из серого чугуна (на лапах), Подшипник с резьбовыми штифтами на внутреннем кольце, Тип BLLP (ASAHИ)



### Технические характеристики

#### РАЗМЕРЫ, ММ

d	35,000
D	72,000
B	32,900
L	165,000
H	93,000
A	35,000
J	127,000
H1	16,000
N	14,000
N1	21,000
h	47,600

#### МАССА, КГ

0,980

Подшипник

В 7

Корпус

LLP 7J

**ПРОИЗВОДИТЕЛЬ**

[ASAHИ](#)

