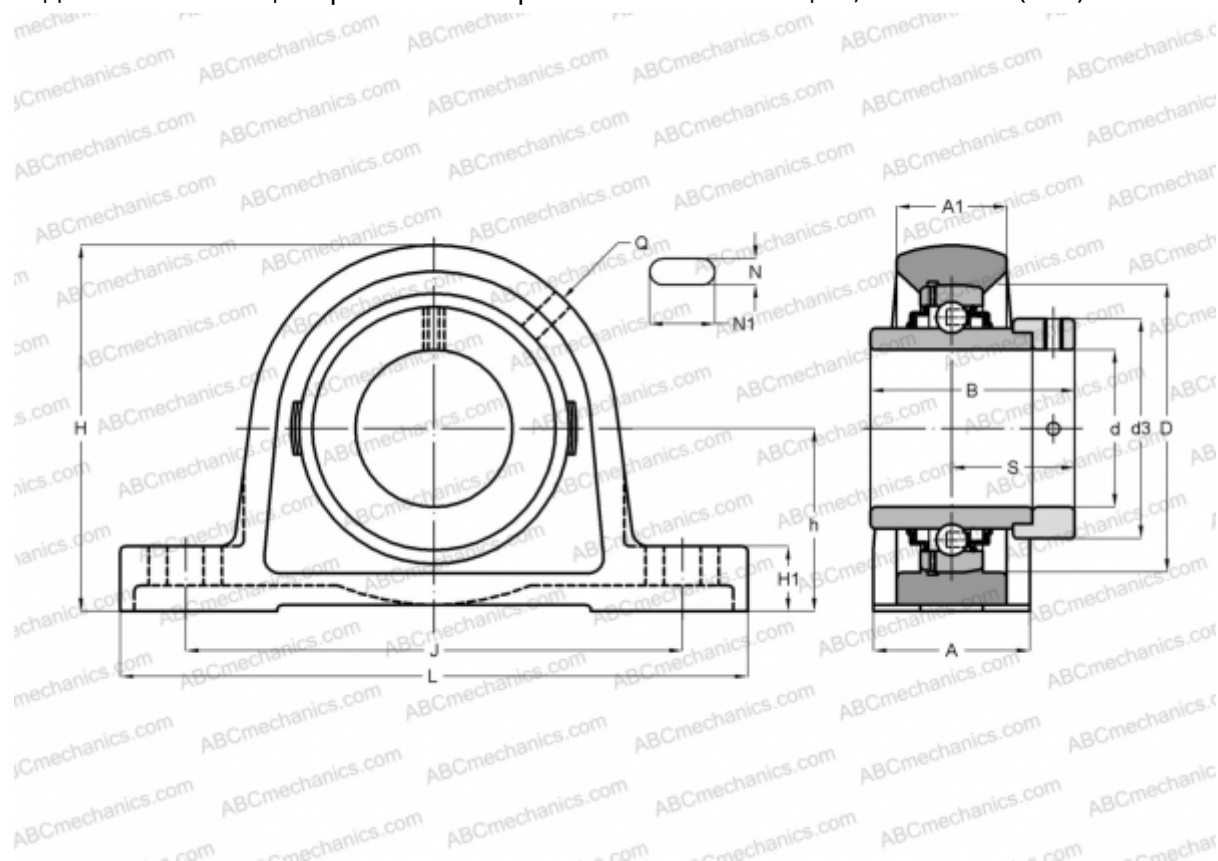


RASE17 INA

Подшипниковые узлы

ТИП: Подшипниковые узлы с корпусами, Стационарные, Широкие корпуса из серого чугуна (на лапах), Подшипник с эксцентриковым закрепительным кольцом, Тип RASE (INA)



Технические характеристики

РАЗМЕРЫ, ММ

d	17,000
D	40,000
B	37,400
L	125,000
H	57,000
A	30,000
J	95,000
A1	18,000
H1	10,000
N	11,000
N1	19,000
S	23,400
d3	28,000
h	30,200
Q	M6

МАССА, КГ

0,500

Подшипник

GE17-KRR-B

Корпус

GG.ASE03

ПРОИЗВОДИТЕЛЬ

[INA](#)

РАСЧЕТНЫЕ ДАННЫЕ

Номинальная динамическая грузоподъёмность, C	9,800 кН
Номинальная статическая грузоподъёмность, Co	4,750 кН