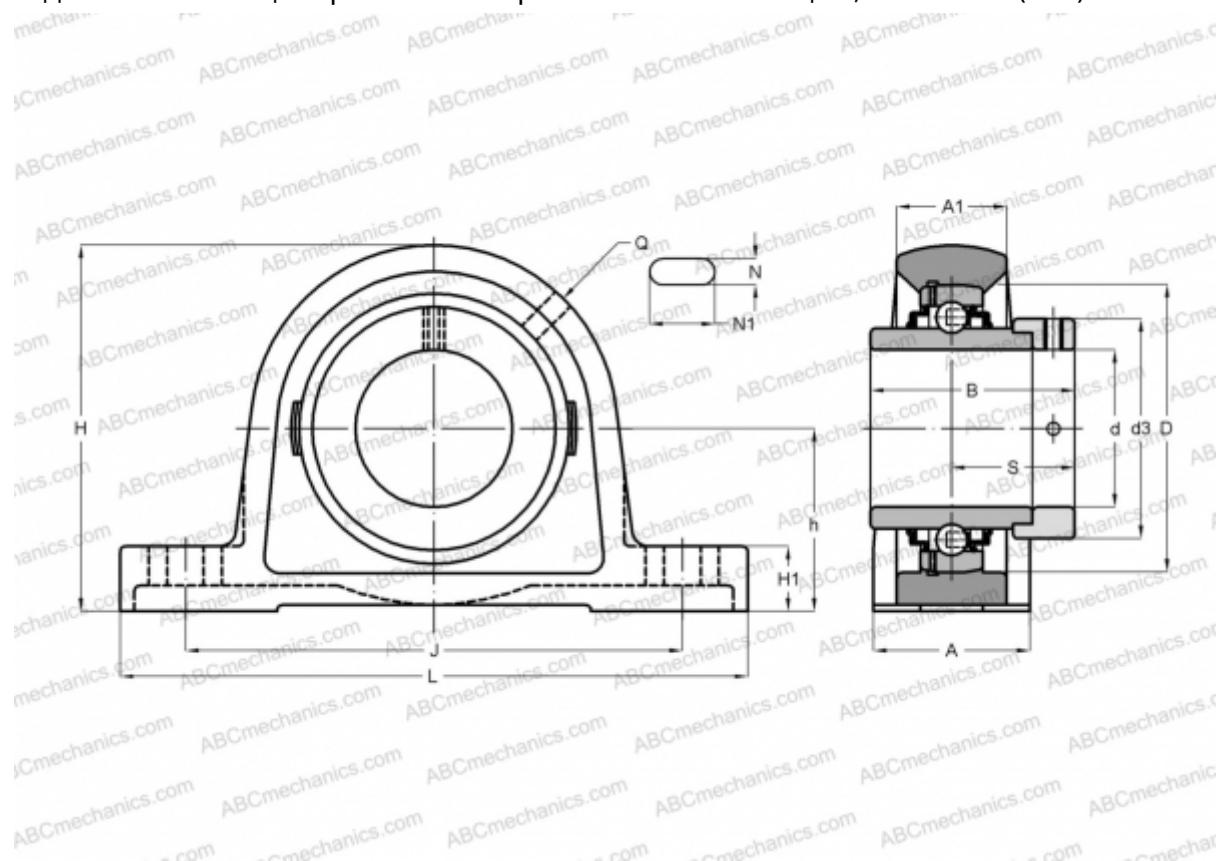


RASE35-N INA

Подшипниковые узлы

ТИП: Подшипниковые узлы с корпусами, Стационарные, Широкие корпуса из серого чугуна (на лапах), Подшипник с эксцентриковым закрепительным кольцом, Тип RASE (INA)



Технические характеристики

РАЗМЕРЫ, ММ

d	35,000
D	72,000
B	51,300
L	163,000
H	93,000
A	45,000
J	126,000
A1	27,000
H1	19,000
N	14,000
N1	21,000
S	32,500
d3	51,000
h	47,600
Q	Rp1/8

МАССА, КГ

1,650

Подшипник	GE35-KRR-B
Корпус	GG.ASE07-N
Защитная крышка	KASK07

ПРОИЗВОДИТЕЛЬ

[INA](http://www.ina.com)

РАСЧЕТНЫЕ ДАННЫЕ

Номинальная динамическая грузоподъёмность, С	25,500 кН
Номинальная статическая грузоподъёмность, Со	15,300 кН