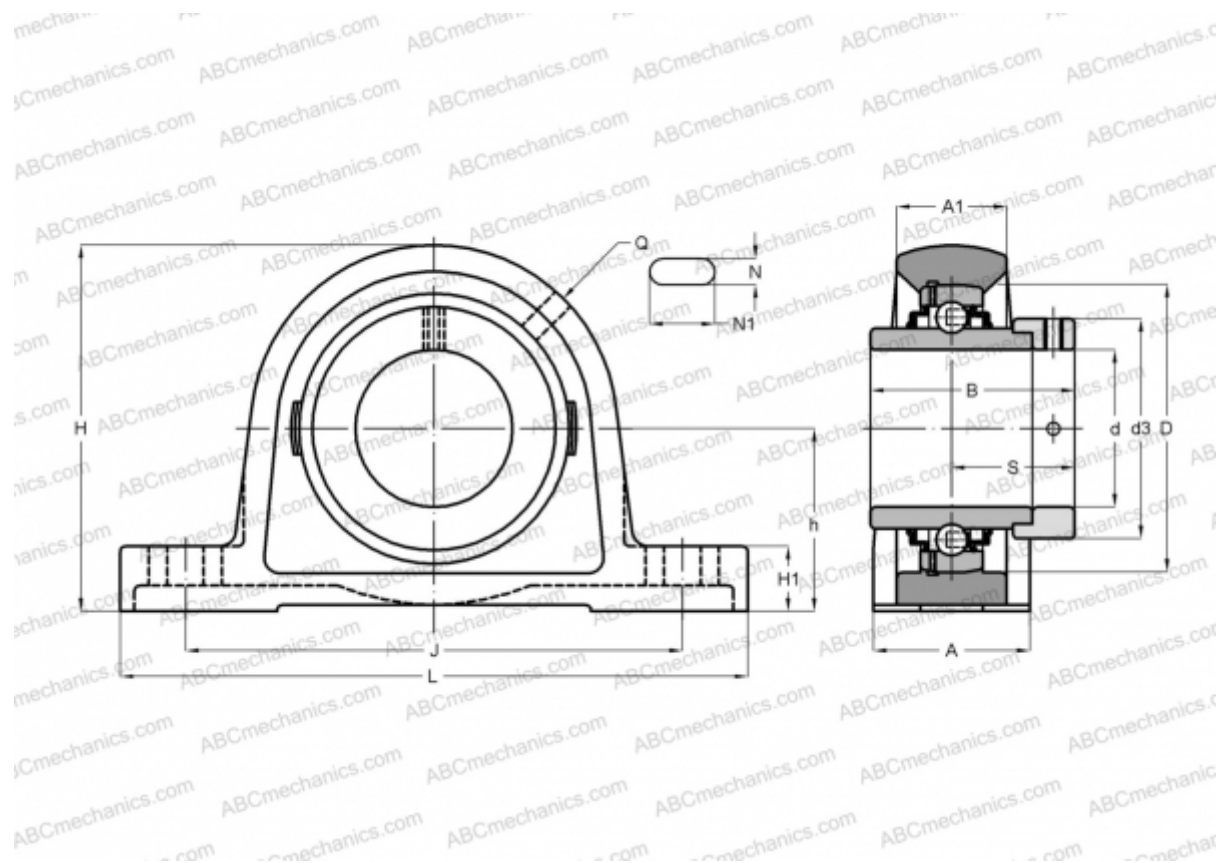


RASE20-N-FA125 INA

Подшипниковые узлы

ТИП: Подшипниковые узлы с корпусами, Стационарные, Широкие корпуса из серого чугуна (на лапах), Подшипник с эксцентриковым закрепительным кольцом, Тип RASE (INA), с покрытием CORROTTECT



Технические характеристики

РАЗМЕРЫ, ММ

d	20,000
D	47,000
B	43,700
L	130,000
H	64,000
A	32,000
J	97,000
A1	19,000
H1	14,500
N	11,000
N1	19,000
S	26,600
d3	33,000
h	33,300
Q	Rp1/8

МАССА, КГ

0,590

Подшипник

GE20-KRR-B-

Корпус

GG.ASE04-E-N-

Защитная крышка

FA125

ПРОИЗВОДИТЕЛЬ

[INA](http://www.ina.com)

РАСЧЕТНЫЕ ДАННЫЕ

Номинальная динамическая грузоподъёмность, С	12,800 кН
Номинальная статическая грузоподъёмность, Со	6,600 кН