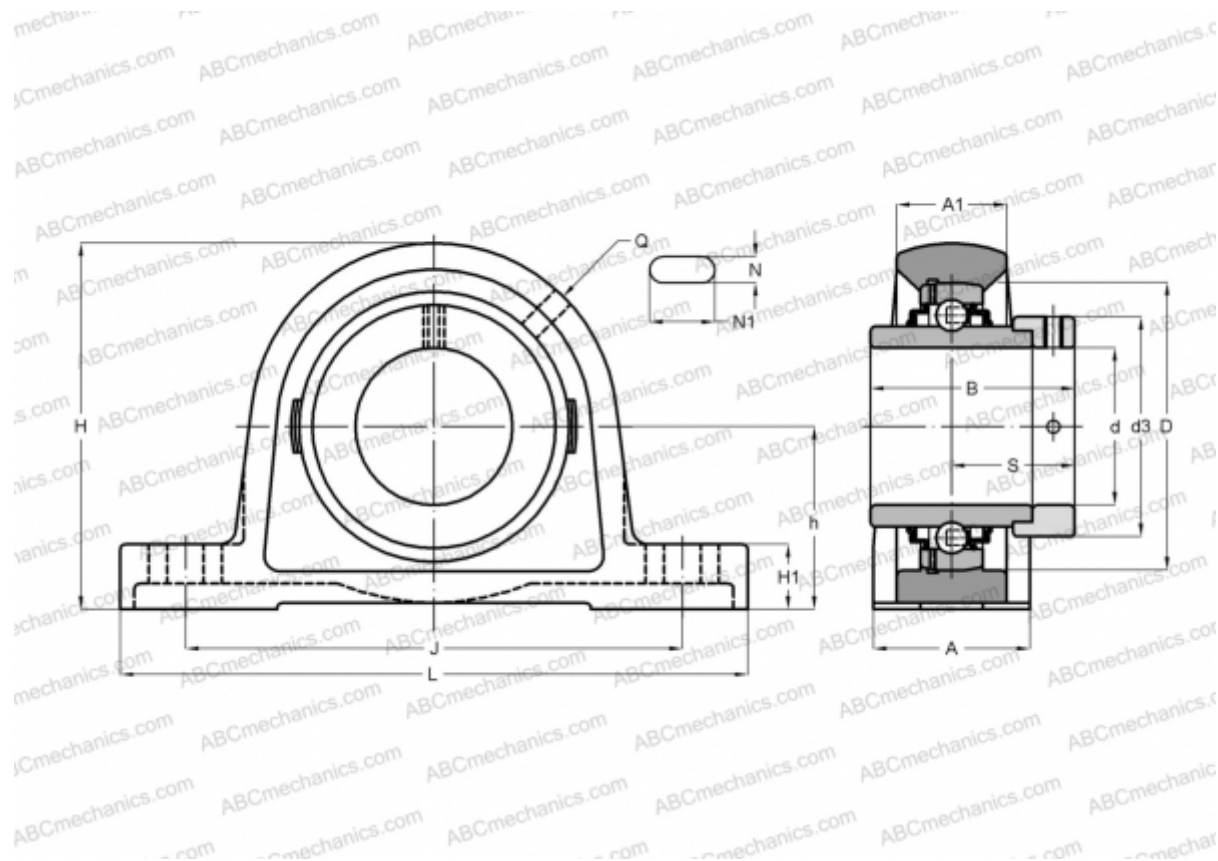


RASE40-N-FA125 INA

Подшипниковые узлы

ТИП: Подшипниковые узлы с корпусами, Стационарные, Широкие корпуса из серого чугуна (на лапах), Подшипник с эксцентриковым закрепительным кольцом, Тип RASE (INA), с покрытием CORROTTECT



Технические характеристики

РАЗМЕРЫ, ММ

d	40,000
D	80,000
B	56,500
L	179,000
H	99,000
A	48,000
J	138,000
A1	30,000
H1	19,000
N	14,000
N1	26,000
S	35,100
d3	58,000
h	49,200
Q	Rp1/8

МАССА, КГ

1,950

Подшипник

GE40-KRR-B-

Корпус

GG.ASE/AK08-

Защитная крышка

N-FA125

ПРОИЗВОДИТЕЛЬ

[INA](http://www.ina.com)

РАСЧЕТНЫЕ ДАННЫЕ

Номинальная динамическая грузоподъёмность, С	32,500 кН
Номинальная статическая грузоподъёмность, Со	19,800 кН