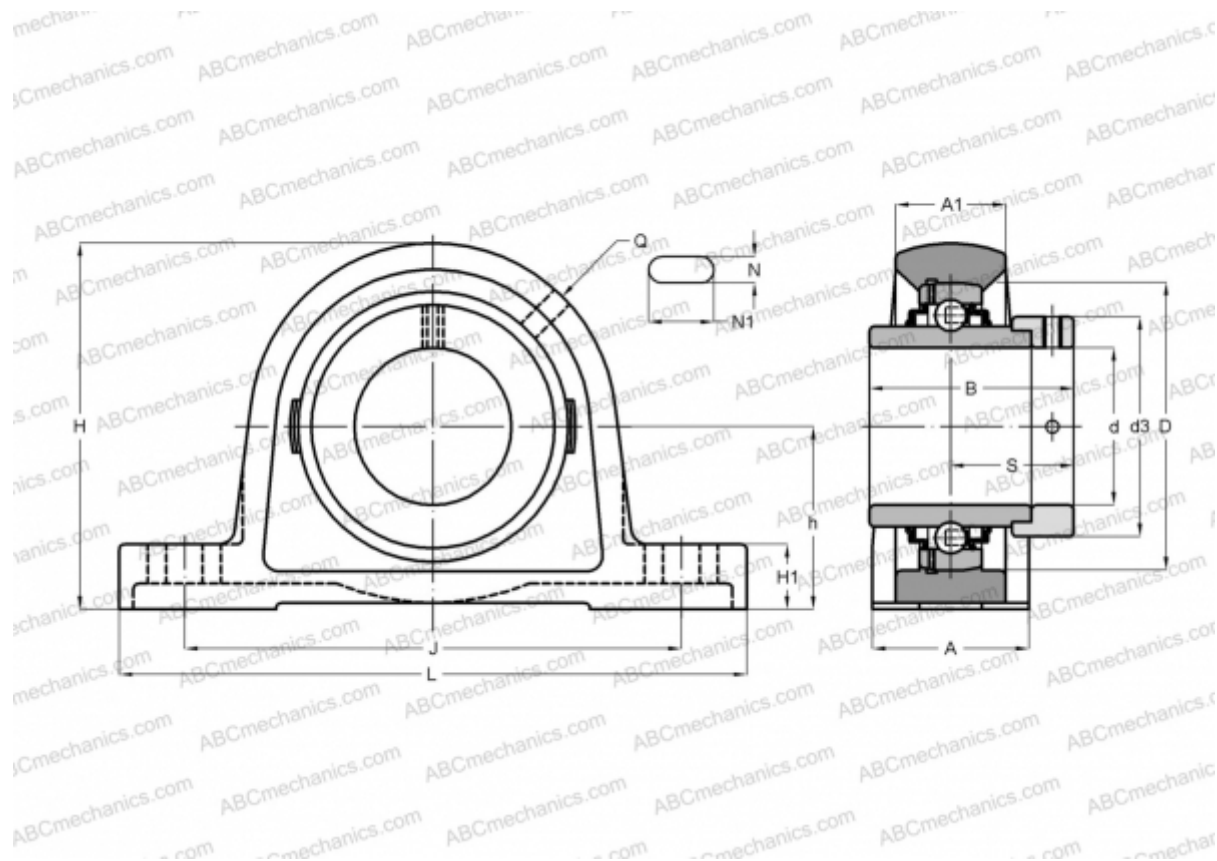


## RASE45-FA125 INA

Подшипниковые узлы

ТИП: Подшипниковые узлы с корпусами, Стационарные, Широкие корпуса из серого чугуна (на лапах), Подшипник с эксцентриковым закрепительным кольцом, Тип RASE (INA), с покрытием CORROTTECT



### Технические характеристики

#### РАЗМЕРЫ, ММ

d	45,000
D	85,000
B	56,500
L	192,000
H	107,000
A	48,000
J	150,000
A1	32,000
H1	21,500
N	14,000
N1	29,000
S	35,100
d3	63,000
h	54,000
Q	Rp1/8

#### МАССА, КГ

2,210

Подшипник

GE45-KRR-B-

Корпус

GG.ASE09-

FA125.1

#### ПРОИЗВОДИТЕЛЬ

[INA](#)

#### РАСЧЕТНЫЕ ДАННЫЕ

Номинальная динамическая грузоподъёмность, C	32,500 кН
Номинальная статическая грузоподъёмность, Co	20,400 кН