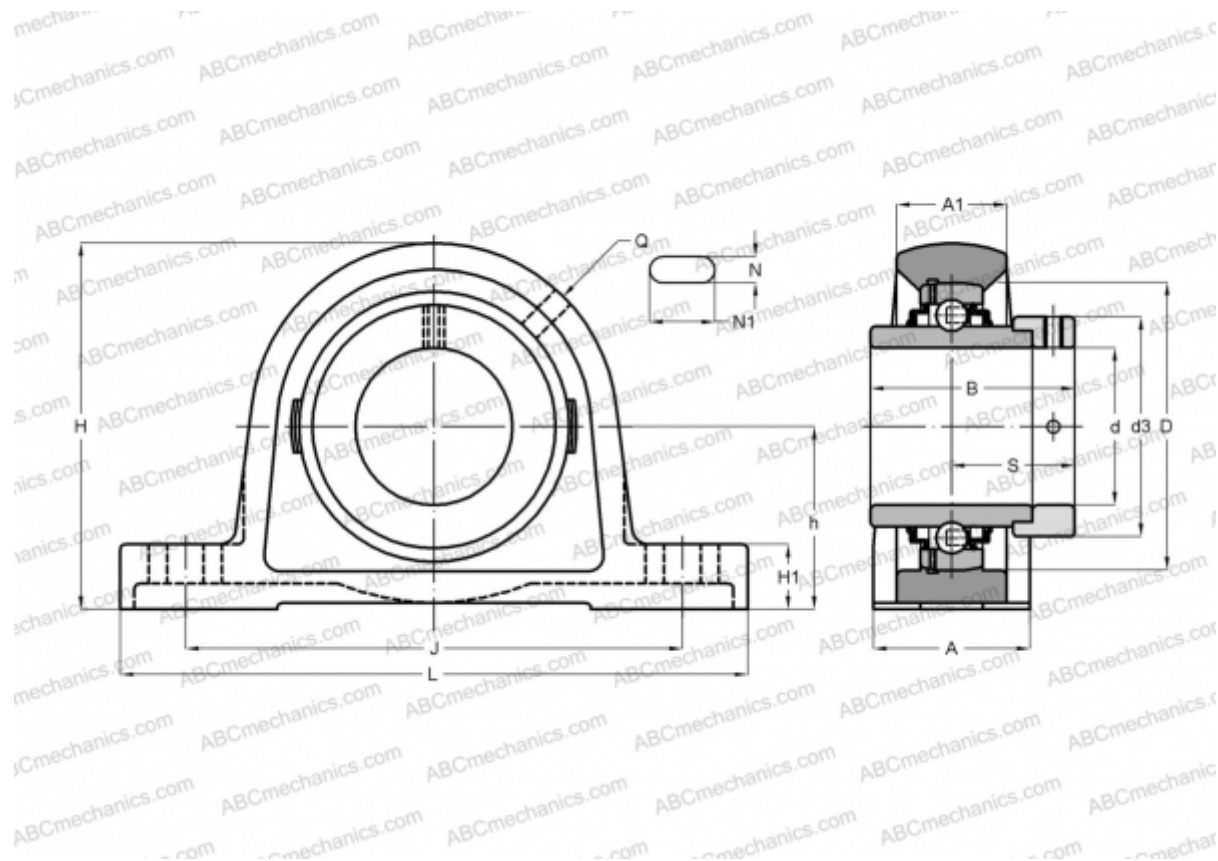


RASE50-N-FA125 INA

Подшипниковые узлы

ТИП: Подшипниковые узлы с корпусами, Стационарные, Широкие корпуса из серого чугуна (на лапах), Подшипник с эксцентриковым закрепительным кольцом, Тип RASE (INA), с покрытием CORROTECT



Технические характеристики

РАЗМЕРЫ, ММ

d	50,000
D	90,000
B	62,800
L	200,000
H	115,000
A	54,000
J	158,000
A1	34,000
H1	21,500
N	18,000
N1	23,000
S	38,200
d3	69,000
h	57,200
Q	Rp1/8

МАССА, КГ

2,700

Подшипник

GE50-KRR-B-

Корпус

GG.ASE10-N-

Защитная крышка

FA50-10

ПРОИЗВОДИТЕЛЬ

[INA](http://www.ina.com)

РАСЧЕТНЫЕ ДАННЫЕ

Номинальная динамическая грузоподъёмность, С	35,000 кН
Номинальная статическая грузоподъёмность, Со	23,200 кН