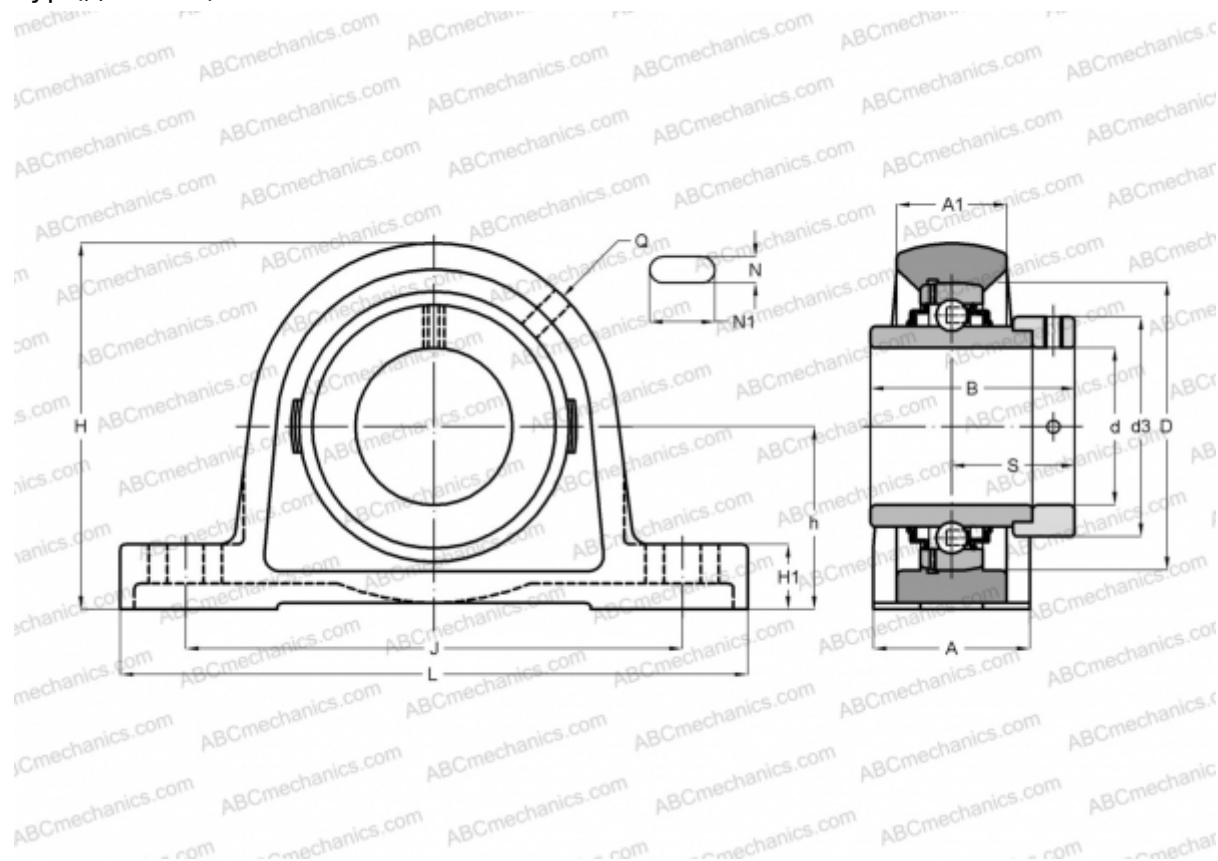


## RASE50-FA164 INA

Подшипниковые узлы

ТИП: Подшипниковые узлы с корпусами, Стационарные, Широкие корпуса из серого чугуна (на лапах), Подшипник с эксцентриковым закрепительным кольцом, Тип RASE (INA), для высоких температур (до +250)



### Технические характеристики

#### РАЗМЕРЫ, ММ

d	50,000
D	90,000
B	62,800
L	200,000
H	115,000
A	54,000
J	158,000
A1	34,000
H1	21,500
N	18,000
N1	23,000
S	38,200
d3	69,000
h	57,200
Q	Rp1/8

#### МАССА, КГ

2,820

Подшипник

GE50-KRR-B-

Корпус

GG.ASE10-N

#### ПРОИЗВОДИТЕЛЬ

[INA](#)

#### РАСЧЕТНЫЕ ДАННЫЕ

Номинальная динамическая грузоподъёмность, C	35,000 кН
Номинальная статическая грузоподъёмность, Co	23,200 кН

#### РАСЧЕТНЫЕ ДАННЫЕ

Рабочая температура макс	250 °C
--------------------------	--------