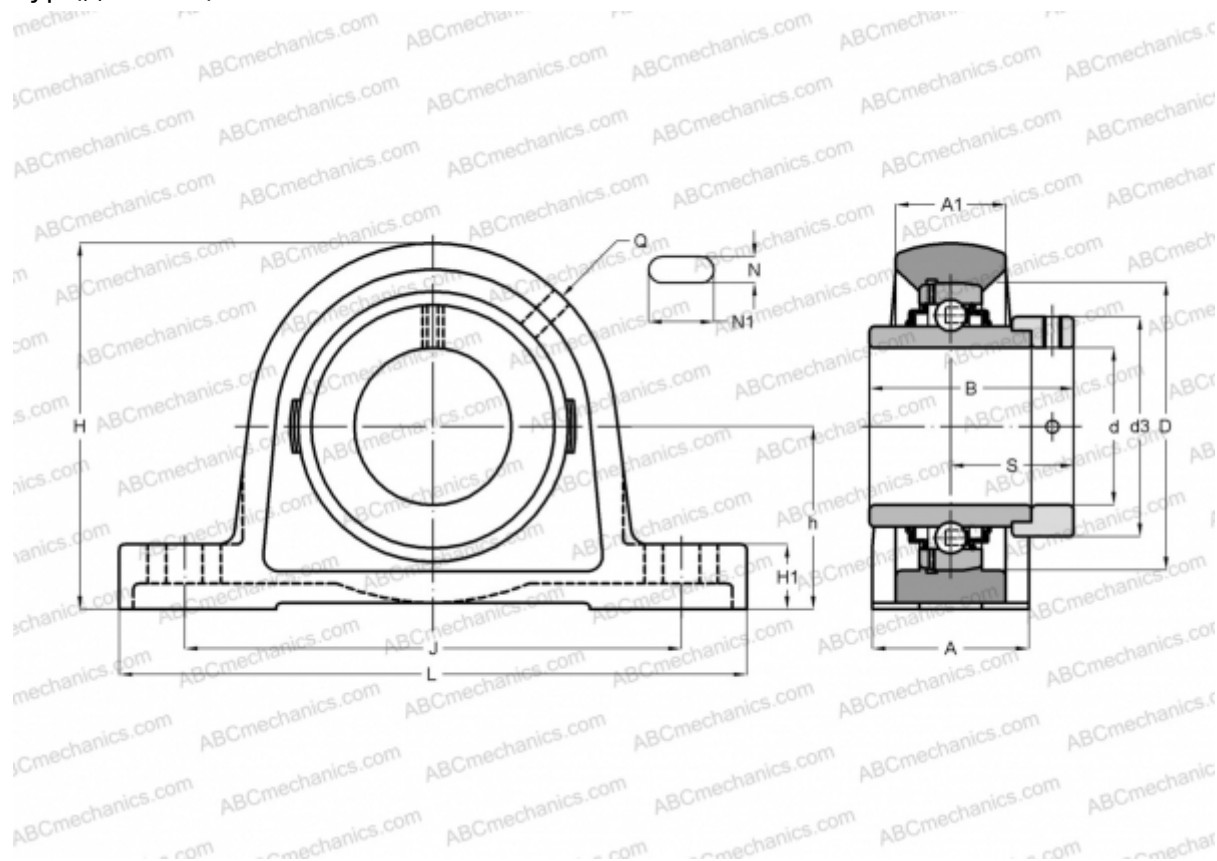




## RASE75-FA164 INA

Подшипниковые узлы

ТИП: Подшипниковые узлы с корпусами, Стационарные, Широкие корпуса из серого чугуна (на лапах), Подшипник с эксцентриковым закрепительным кольцом, Тип RASE (INA), для высоких температур (до +250)



### Технические характеристики

#### РАЗМЕРЫ, ММ

d	75,000
D	130,000
B	67,000
L	265,000
H	164,000
A	66,000
J	210,000
A1	48,000
H1	27,500
N	22,000
N1	30,000
S	45,600
d3	100,000
h	82,500
Q	Rp1/8

#### МАССА, КГ

7,650

Подшипник

GE75-KRR-B-

Корпус

GG.ASE15

#### ПРОИЗВОДИТЕЛЬ

[INA](#)

#### РАСЧЕТНЫЕ ДАННЫЕ

Номинальная динамическая грузоподъёмность, C	62,000 кН
Номинальная статическая грузоподъёмность, Co	44,500 кН

#### РАСЧЕТНЫЕ ДАННЫЕ

Рабочая температура макс	250 °C
--------------------------	--------

