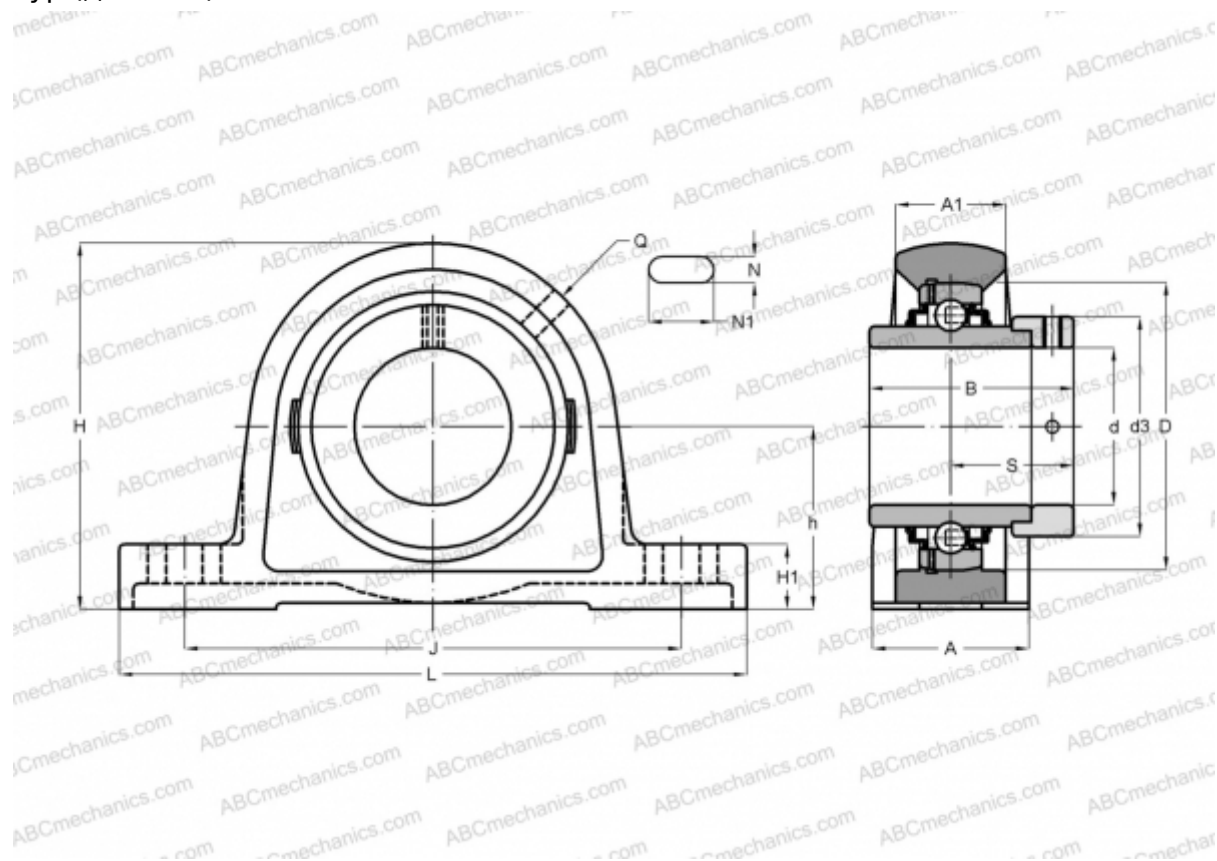




RASE80-AH01-FA164 INA

Подшипниковые узлы

ТИП: Подшипниковые узлы с корпусами, Стационарные, Широкие корпуса из серого чугуна (на лапах), Подшипник с эксцентриковым закрепительным кольцом, Тип RASE (INA), для высоких температур (до +250)



Технические характеристики

РАЗМЕРЫ, ММ

d	80,000
D	140,000
B	70,700
L	290,000
H	175,000
A	78,000
J	232,000
A1	55,000
H1	30,000
N	26,000
N1	34,000
S	47,600
d3	108,000
h	89,000
Q	Rp1/8

МАССА, КГ

8,650

Подшипник

GE80-KRR-B-

Корпус

GG.ASE16

ПРОИЗВОДИТЕЛЬ

[INA](#)

РАСЧЕТНЫЕ ДАННЫЕ

Номинальная динамическая грузоподъёмность, C	72,000 кН
Номинальная статическая грузоподъёмность, Co	54,000 кН

РАСЧЕТНЫЕ ДАННЫЕ

Рабочая температура макс	250 °C
--------------------------	--------

