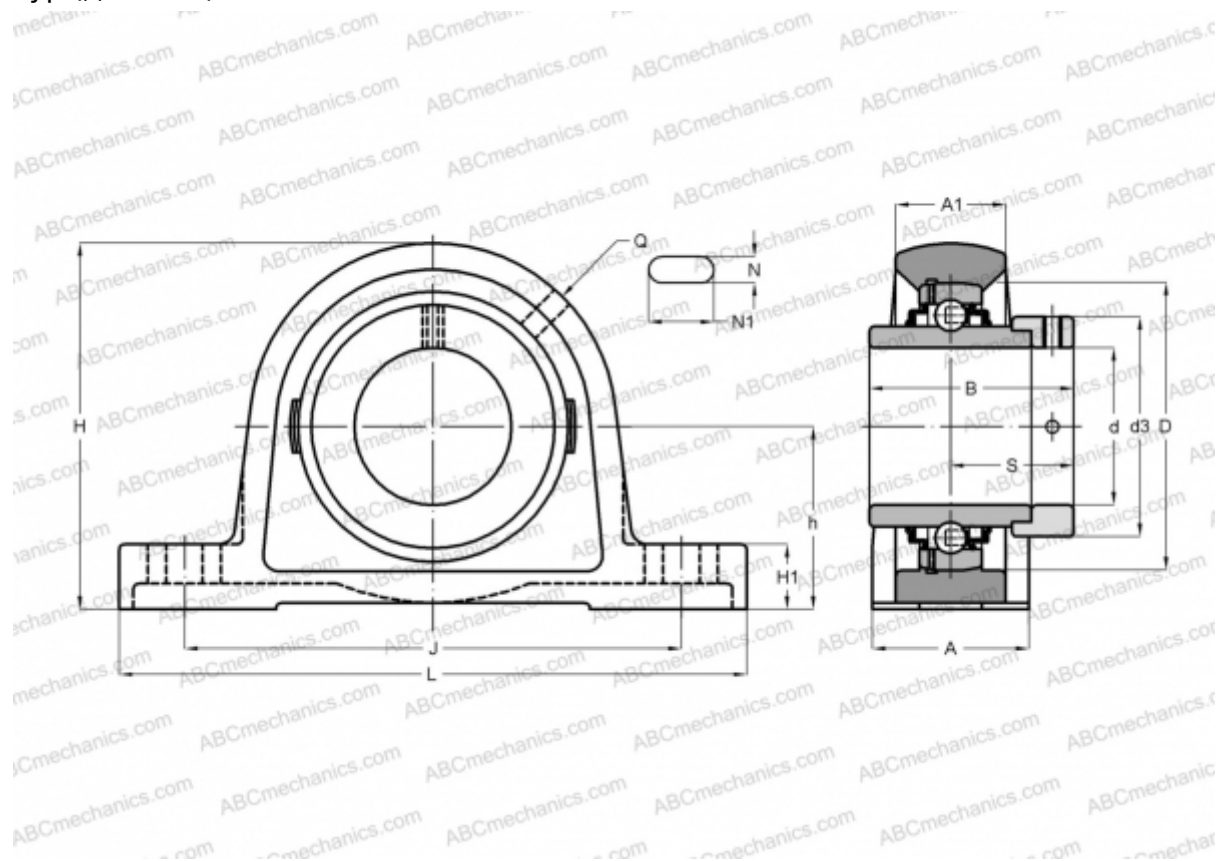




RASE90-FA164 INA

Подшипниковые узлы

ТИП: Подшипниковые узлы с корпусами, Стационарные, Широкие корпуса из серого чугуна (на лапах), Подшипник с эксцентриковым закрепительным кольцом, Тип RASE (INA), для высоких температур (до +250)



Технические характеристики

РАЗМЕРЫ, ММ

d	90,000
D	160,000
B	69,600
L	330,000
H	200,000
A	85,000
J	268,000
A1	55,000
H1	35,000
N	27,000
N1	35,000
S	46,600
d3	118,000
h	101,600
Q	Rp1/8

МАССА, КГ

12,120

Подшипник

GE90-KRR-B-

Корпус

GG.ASE18

ПРОИЗВОДИТЕЛЬ

[INA](#)

РАСЧЕТНЫЕ ДАННЫЕ

Номинальная динамическая грузоподъёмность, C 96,000 кН

Номинальная статическая грузоподъёмность, Co 72,000 кН

РАСЧЕТНЫЕ ДАННЫЕ

Рабочая температура макс 250 °C

