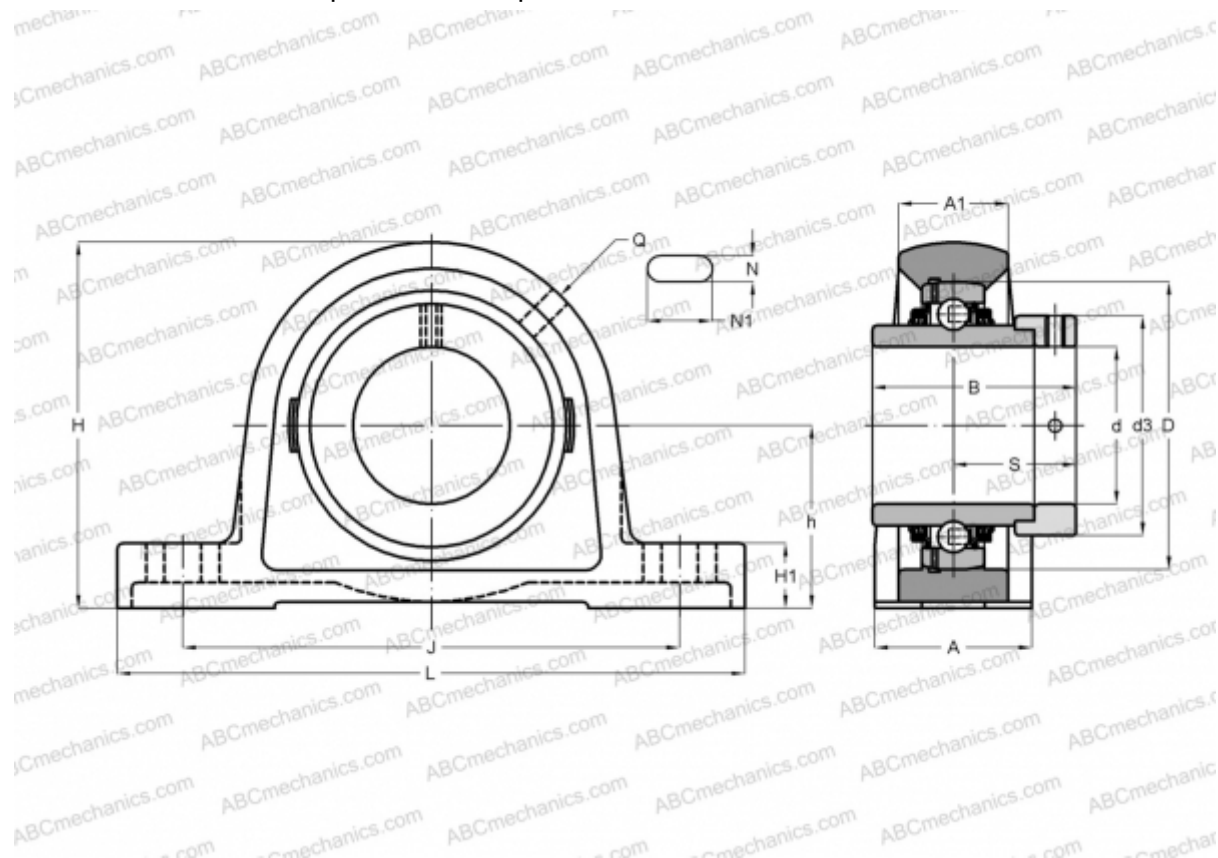


## TASE25-N INA

Подшипниковые узлы

ТИП: Подшипниковые узлы с корпусами, Стационарные, Широкие корпуса из серого чугуна (на лапах), Подшипник с эксцентриковым закрепительным кольцом, Тип TASE (INA)



### Технические характеристики

#### РАЗМЕРЫ, ММ

d	25,000
D	52,000
B	44,500
L	130,000
H	70,000
A	36,000
J	103,000
A1	21,000
H1	14,500
N	11,000
N1	19,000
S	27,000
d3	37,500
h	36,500
Q	Rp1/8

#### МАССА, КГ

0,750

Подшипник

GE25-KTT-B

Корпус

GG.ASE05-N

Защитная крышка

KASK05

#### ПРОИЗВОДИТЕЛЬ

[INA](http://www.ina.com)

#### РАСЧЕТНЫЕ ДАННЫЕ

Номинальная динамическая грузоподъёмность, С	14,000 кН
Номинальная статическая грузоподъёмность, Со	7,800 кН