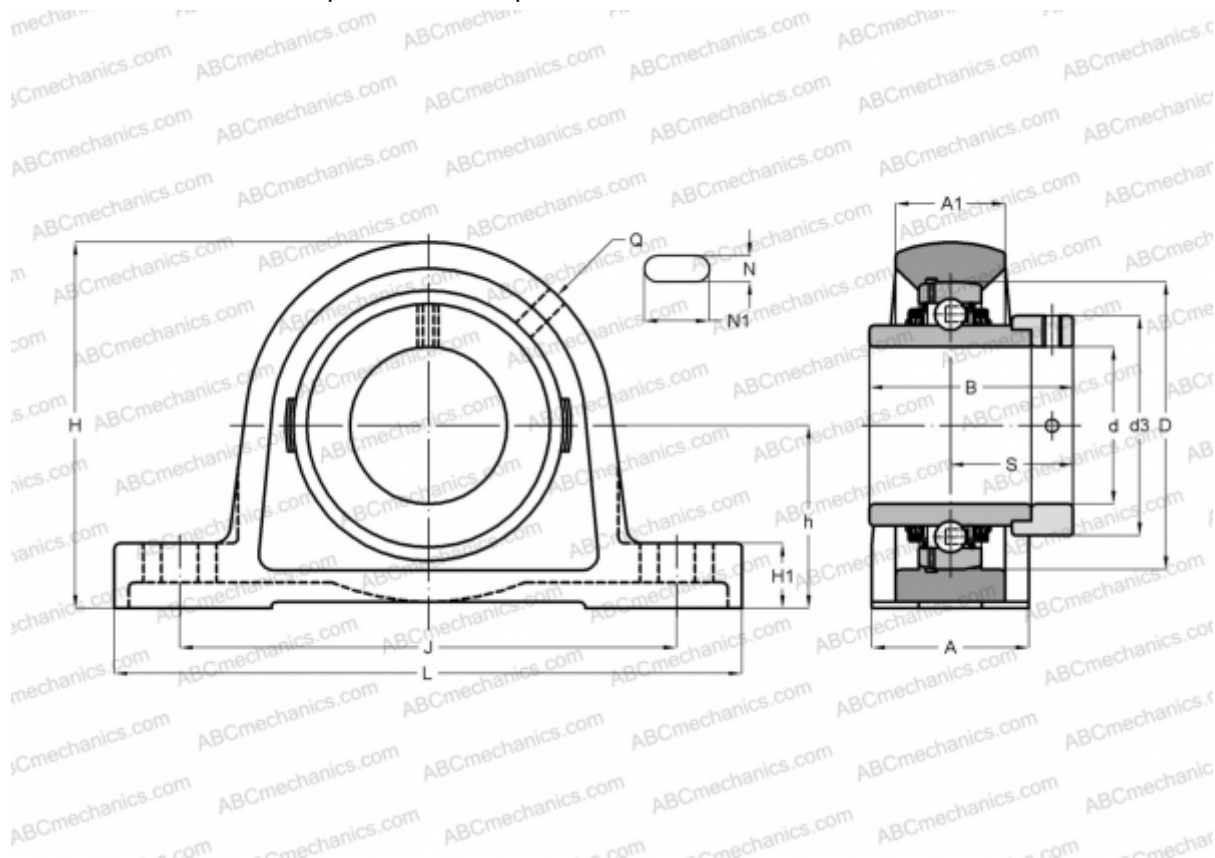




## TASE30-N INA

Подшипниковые узлы

ТИП: Подшипниковые узлы с корпусами, Стационарные, Широкие корпуса из серого чугуна (на лапах), Подшипник с эксцентриковым закрепительным кольцом, Тип TASE (INA)



### Технические характеристики

#### РАЗМЕРЫ, ММ

d	30,000
D	62,000
B	48,500
L	158,000
H	82,000
A	40,000
J	118,000
A1	25,000
H1	17,000
N	14,000
N1	22,000
S	30,200
d3	44,000
h	42,900
Q	Rp1/8

#### МАССА, КГ

1,200

Подшипник	GE30-KTT-B
Корпус	GG.ASE06-N
Защитная крышка	KASK06

#### ПРОИЗВОДИТЕЛЬ

[INA](#)

#### РАСЧЕТНЫЕ ДАННЫЕ

Номинальная динамическая грузоподъёмность, С	19,500 кН
Номинальная статическая грузоподъёмность, Со	11,300 кН

